

Systèmes d'aspiration pour plan de travail



Les systèmes d'aspiration Nederman pour plan de travail peuvent être utilisés dans tout type d'environnement en partant des postes d'assemblage où des fumées de brasage sont aspirées jusqu'aux laboratoires où la protection contre des gaz fortement corrosifs ou nocifs est vitale.

Un système d'aspiration pour plan de travail est disponible en tant que kit complet prêt-à-l'emploi en pièces détachées afin de construire un système d'aspiration personnalisé.

- Nombreuses alternatives de fixation : sur un support vertical, suspendu ou au mur
- Souple dans toutes les directions
- Perte de charge et niveau sonore faibles

Zones d'application

Industrie électronique/brasage

Musées/conservation

Laboratoires

Laboratoires dentaires

Blocs opératoires

Bijoutiers/joyailliers

Laboratoires chimiques scolaires

Manucures/pédicures

Production de prothèses

Ateliers mécaniques

Guide de sélection



Type	FX32	FX50	FX75	FX100
Description	Tuyau souple en plastique sans articulation	Mini Bras légers en aluminium anodisé avec joints de friction réglables en plastique.	Mini Bras légers en aluminium anodisé avec joints de friction réglables en plastique.	Mini Bras légers en aluminium anodisé avec joints de friction réglables en plastique.
Applications	Un Mini Bras rentable pour des petits postes de travail et des applications légères, pour l'aspiration des fumées de brasage et des particules légères.	Pour l'aspiration de fumées légères, poussières, etc. Capacité jusqu'à 110 m ³ /h.	Lorsqu'une capacité plus élevée est nécessaire - jusqu'à 240 m ³ /h.	Pour l'industrie, les grands laboratoires, les ateliers, etc. lorsqu'une capacité d'aspiration plus élevée est nécessaire - jusqu'à 500 m ³ /h. Aspire les poussières et les particules légères (soudage, brasage).
Bras Ø, mm	32	50	75	100
STANDARD Pour un usage normal	x	x	x	x
ESD/EX Pour des applications électroniques et dans des environnements à fort risque d'explosion	x (ESD uniquement)	x	x	x
CHIM Pour les applications chimiques avec gaz corrosifs.			x	x

La disponibilité du produit peut varier d'un pays à l'autre.

Kits d'aspiration plan de travail



Les kits d'aspiration pour plan de travail, comprennent un (ou plusieurs) Mini Bras d'aspiration FX Standard, avec hotte ou buse, un ventilateur N3 avec variateur de vitesse et un filtre standard (particules, HEPA et Charbon actif), un ou plusieurs tuyaux, des pièces de raccordement et des pinces de table.



Kit	Description bras	Débit d'air max., m³/h	V/ Prise électrique	Fréquence, Hz	Puissance, W	Mini Bras Ø, mm	Longueur du bras, mm	Tuyau, Ø mm	Longueur du tuyau, m	Température de l'air aspiré, °C	Poids du kit complet, kg	Réf.
500	1 x FX32	45	220-240 / prise Européenne	50/60	170	32	850	45	3.0	-10 à +70	11	70510634
500	1 x FX32	45	220-240 / prise UK	50/60	170	32	850	45	3.0	-10 à +70	11	70510734
1000	2 x FX32	42	220-240 / prise Européenne	50/60	170	32	850	45	3.0	-10 à +70	13	70511134
1000	2 x FX32	42	220-240 / prise UK	50/60	170	32	850	45	3.0	-10 à +70	13	70511234
1500	3 x FX32	38	220-240 / prise Européenne	50/60	170	32	850	45	3.0	-10 à +70	15	70511634
1500	3 x FX32	38	220-240 / prise UK	50/60	170	32	850	45	3.0	-10 à +70	15	70511734
2000	1 x FX50	100	220-240 / prise Européenne	50/60	170	50	1100	75	3.0	-10 à +70	14	70505044
2000	1 x FX50	100	220-240 / prise UK	50/60	170	50	1100	75	3.0	-10 à +70	14	70505144
2500	2 x FX50	75	220-240 / prise Européenne	50/60	170	50	1100	75	3.0	-10 à +70	17	70505644
2500	2 x FX50	75	220-240 / prise UK	50/60	170	50	1100	75	3.0	-10 à +70	17	70505744
3000	1 x FX75	150	220-240 / prise Européenne	50/60	170	75	1100	100	3.0	-10 à +70	15	70506244
3000	1 x FX75	150	220-240 / prise UK	50/60	170	75	1100	100	3.0	-10 à +70	15	70506344



Kit d'aspiration 500

1 x bras, Ø 32 mm
1 x hotte en demi-dôme



Kit d'aspiration 2000

1 x bras, Ø 50 mm
1 x hotte multi-usage



Kit d'aspiration 1000

2 x bras, Ø 32 mm
2 x hottes demi-dôme



Kit d'aspiration 2500

2 x bras, Ø 50 mm
2 x mini hottes



Kit d'aspiration 1500

3 x bras, Ø 32 mm
3 x hottes demi-dôme



Kit d'aspiration 3000

1 x bras, Ø 75 mm
1 x mini hotte

La disponibilité du produit peut varier d'un pays à l'autre.

Accessoires de Mini Bras d'aspiration pour plan de travail



Un système d'aspiration personnalisé pour plan de travail est constitué d'un Mini Bras d'aspiration (Standard, ESD/EX ou CHIM) toujours avec une mini hotte (interface universelle pour d'autres hottes), complété par différents accessoires tels que supports, Mini Bras articulés, réducteurs, tuyaux, etc. Ces pièces sont à commander séparément.

Un système d'aspiration pour plan de travail peut être raccordé à un filtre et ventilateur simple N3 ou à un système de filtration et ventilateur centralisé.

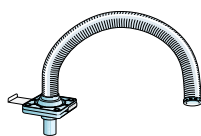
Mini Bras

Sens de raccordement*	Mini Bras Ø, mm	Longueur du Mini Bras, mm	Débit d'air recommandé, m³/h	Température de l'air aspiré, °C	Réf. Mini Bras Standard	Réf. Mini Bras ESD/EX	Réf. Mini Bras CHIM
Haut/bas ▼	32	850	20-60	-	70502834	70502934	-
Haut/bas ▼▲	50	700	50-110	-10 à +70	70510144	70530144	-
Bas ▼	50	1100	50-110	-10 à +70	70510244	70530244	-
Bas ▼	50	1500	50-110	-10 à +70	70510444	70530444	-
Haut ▲	50	1100	50-110	-10 à +70	70510344	70530344	-
Haut ▲	50	1500	50-110	-10 à +70	70510544	70530544	-
Bas ▼	75	1100	110-240	-10 à +70	70540144	70560144	70550144
Bas ▼	75	1500	110-240	-10 à +70	70540344	70560344	70550344
Haut ▲	75	1100	110-240	-10 à +70	70540244	70560244	70550244
Haut ▲	75	1500	110-240	-10 à +70	70540444	70560444	70550444
Vers le haut ou vers le bas ▼▲	100	1200	200-450	-10 à +70	70570144	70590144	70580144
Bas ▼	100	1800	200-450	-10 à +70	70570244	70590244	70580244
Haut ▲	100	1800	200-450	-10 à +70	70570344	70590344	70580344
Haut ▲	100	2400	200-450	-10 à +70	70570544	70590544	70580544

* Note : Des mécanismes à ressort différents sont montés en fonction du sens de branchement.

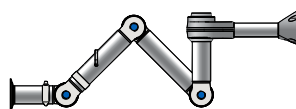
Mini Bras 32

Raccordement vers le haut/bas

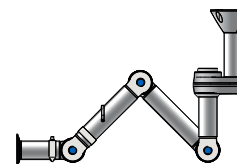


Mini Bras 50/75/100

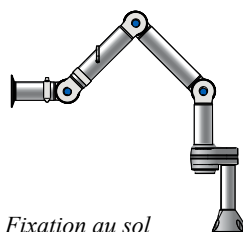
Raccordement vers le haut ▲



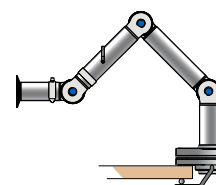
Fixation murale



Fixation au plafond



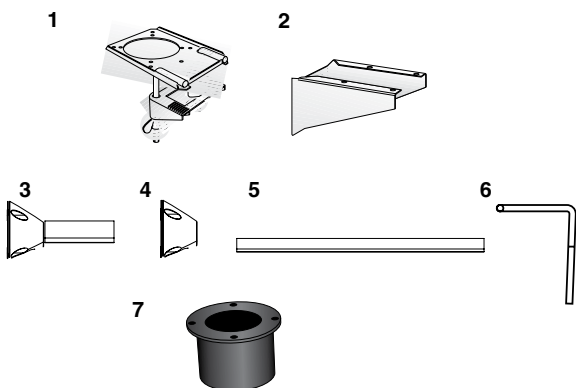
Fixation au sol



Montage sur plan de travail

La disponibilité du produit peut varier d'un pays à l'autre.

Accessoires



Supports

	Description	Adaptés au modèle de Mini Bras	Taille, mm	Réf.
1	Support de table	32		70371761
2	Support mural	32		70371760
3	Support complet lg 250 mm	50 / 75 / 100	L = 250	70501144
4	Support seul	50 / 75 / 100		70501244
5	Profilé d'extension	50 / 75 / 100	L = 1100	70501344
	Profilé d'extension	50 / 75 / 100	L = 2200	70374600
6	Support de table	50 / 75 / 100		70501444
	Enjoliveur de plafond	50 / 75	Ø 130, T=3	70502644
7	Bague de traversée plan de travail	50 / 75 / 100		70502744

Réductions

	Description	Adaptés au modèle de Mini Bras	Taille, mm	Réf.
8	Réduction	50 / 75 / 100	Ø 63	70500644
9	Réduction	50 / 75 / 100	Ø 75-80	70500744
10	Réduction	50 / 75 / 100	Ø 100	70500844
11	Réduction	50 / 75 / 100	Ø 125	70500944

Hottes

	Description	Adaptés au modèle de Mini Bras	Taille, mm	Réf. Mini Bras Standard	Réf. Mini Bras ESD/EX	Réf. Mini Bras CHIM
12	Hotte flasque	32	150x160	70371525	-	-
13	Hotte demi-dôme	32	260x120	70371756	70371807	-
14	Hotte dôme	32	Ø 260	70371757	70371808	-
15	Hotte métallique	50 / 75 / 100	Ø 280	70500444	70500544	70500444
16	Hotte combinée	50 / 75 / 100	380x460	70500144	70500244	70500344
17	Hotte flasque	50 / 75 / 100	260x335	70502844	70502944	70503044

Tuyaux

Tuyau, Ø mm	Longueur, mm	Couleur standard	Réf. Mini bras standard	Couleur ESD/EX	Réf. Mini bras ESD/EX
32	1500	noir	70400052	-	-
45	3000	blanc	70501644	noir	70502044
75	3000	gris	70501544	noir	70501944
100	3000	gris	70501744	noir	70502144
125	5000	gris	70501844	noir	70502244

Grille d'aspiration vers le bas FD 23

Système d'aspiration prévu pour être intégré au plan de travail. Elle est très efficace pour capter des vapeurs lourdes provenant de colles, de solvants ou autres. Recommandé pour un usage avec un ventilateur N3 et un filtre.

Description	Dimension	Réf.
Grille d'aspiration en acier inoxydable	Grille Ø 260 mm, raccord Ø 45 mm	70373527
Réduction 45/32 mm		70373605



La disponibilité du produit peut varier d'un pays à l'autre.

Ventilateur N3 et cartouche filtrante



Cette unité consiste en une cartouche filtrante séparée et un ventilateur N3. Elle est conçue pour l'aspiration et la filtration des fumées et des vapeurs émises lors du brasage, du collage ou d'opérations avec des solvants. Prévu pour une utilisation dans différentes combinaisons avec bras FX ou grille d'aspiration vers le bas FD 23.

- Facile à installer.
- La cartouche filtrante standard se compose d'un filtre à particules, HEPA et charbon actif.
- La cartouche filtrante gaz est un filtre uniquement charbon actif.
- Les cartouches filtrantes sont jetables et faciles à remplacer

Filtres pour les kits 500 et 3000	Cartouche filtrante standard, Réf.	Cartouche filtrante charbon actif, Réf.
	70311427	70312427
Degré de filtration de 99,97 à 0,3 µm DOP, %	99,97	-
Surface du filtre à particules, m ²	2,5	-
Charbon actif, kg	1,5	4
Taille, L x l x H, mm	388x288x285	388x288x285
Poids, Kg	4.8	9.8
Ventilateur avec variateur de vitesse	Avec prise EUR, Réf.	Avec prise UK, Réf.
	70800134	70800234
Puissance, KW	0.17	0.17
Débit d'air, m ³ /h	300	300
Tension, V	220-240	220-240
Fréquence, Hz	50/60	50/60
Phase	1	1
Ø de raccordement, mm	125	125
Taille, L x l x H	320x140x270	320x140x270
Poids, Kg	4.6	4.6
Unité complète ventilateur et filtre		
Niveau sonore, dB(A)	60	60
Hauteur, mm	555	555
Poids, Kg	8.4	13.4

Accessoires	Réf.
Boîtier silencieux ESD pour EK 1000-3000	70311429
Adaptateur pour le raccordement de deux cartouches filtrantes N3	70332904

La disponibilité du produit peut varier d'un pays à l'autre.