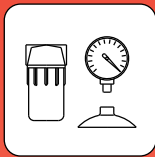


Accessori
Zubehörteile
Accessories
Accesorios

Ventose - Vakuum Sauger - Suction cups - Ventosas	134
D - SD	135
DP - SDP	136
DS - SDS	137
DX.....	138
PVS.....	139
PVT	140
VT	141
GVA	142
FCT	143
FCM - FCM-P	144
FSC.....	145
FBO	146
FAS	147
FDS.....	148
FMB	149
VMR - VMC.....	150
VCS	151
VD.....	152
SIF	154
VRF - VRV	155
VNE - VNR.....	156
ATG - AVA - AVB- AVC.....	157
Olio - Öl - Oil - Aceite	158



**Ventose
Sauger
Suction cups
Ventosas**

I
VENTOSE

Le ventose sono dispositivi che permettono di sollevare e trasportare oggetti con superfici lisce ed entro certi limiti anche con superfici ruvide ma comunque poco porose. Lo speciale profilo delle ventose (ad eccezione di quelle piane DP) permette, sempre entro determinati limiti, di sollevare prodotti con superfici curve. Le ventose DVP possono essere fornite in tre diverse materiali. La corretta scelta dipende dall'impiego previsto. La tabella seguente fornisce un valido supporto.

D
SAUGER

Bei den Saugnapfen handelt es sich um Vorrichtungen, die ein Heben und einen Transport von Gegenständen mit glatten Flächen und, bis in gewisse Grenzbereiche hinein, auch mit rauhen Flächen jedoch mit wenig Poren erlauben. Das spezielle Profil der Saugnapfe (mit Ausnahme der flachen DP-Saugnapfe) ermöglicht, wiederum innerhalb bestimmter Grenzbereiche, das Heben von Produkten mit gebogener Fläche. Die DVP-Saugnapfe sind in drei verschiedenen Materialien lieferbar. Die korrekte Wahl ist vom vorgesehenen Einsatz abhängig. Die nachstehende Tabelle gibt Ihnen bei der Auswahl eine hilfreiche Unterstützung.

GB
SUCTION CUPS

Suction cups are devices that lift and convey objects with smooth surfaces, and within certain limitations even those with rough but not very porous surfaces. The special profile of the suction cups (except the flat DP style) can also pick up products with curved surfaces, again within certain limits. DVP suction cups may be supplied in three different materials. The proper choice depends on the intended use. The table below offers a handy guide.

E
VENTOSAS

Las ventosas son dispositivos que permiten elevar y transportar objetos con superficies lisas y, dentro de ciertos límites, también con superficies rugosas pero poco porosas. El perfil especial de las ventosas (con excepción de las planas DP) permite, siempre dentro de determinados límites, elevar productos con superficies curvas. Las ventosas DVP pueden suministrarse en tres distintos materiales. La elección correcta depende del empleo previsto. La siguiente tabla suministra sugerencias válidas.

Materiali disponibili Verfügbare Materialien	Available materials Materiales disponibles	NBR	NR	VMQ
Durezza Härtegrad	Hardness Dureza	60 ± 5 Sh(A)	40 ± 5 Sh(A)	50 ± 5 Sh(A)
Temperature di lavoro Arbeitstemperature	Operating temperatures Temperaturas de trabajo	-10 ÷ 70 °C	-20 ÷ 70 °C	-30 ÷ 200 °C
Resistenza meccanica Mechanische Resistenz	Mechanical resistance Resistencia mecánica			
Usura Abnutzung	Wear Desgaste	☺	☺	☹
Taglio Schnittfestigkeit	Cut Corte	☹	☺	☹
Strappo Reißfestigkeit	Tear Desgarro	☹	☺	☹
Resistenza chimica Chemische Resistenz	Chemical resistance Resistencia química			
Oli Öle	Oils Aceite	☺	☹	☹
Grassi Schmiermittel	Greases Grasa	☺	☹	☹
Polvere Pulver	Powder Polvo	☺	☹	☹
Solventi Lösungsmittel	Solvents Disolventes	☺	☹	☺

☺ Ottimo; Sehr gut; Excellent; Muy bueno

☹ Buono; Gut; Good; Bueno

☹ Non buono; Nicht empfohlen; Poor; No recomendable

NBR Antiolio; Ölresistent; Oil resistant; Anti-aceite

NR Para; Naturgummi; Natural rubber; Caucho

VMQ Silicone; Silikon; Silicon; Silicona

La forza di sollevamento espressa in Newton indicata nelle tabelle seguenti è circa 1/3 di quella teoricamente calcolata supponendo di disporre di una sorgente di vuoto di circa 200 mbar (ass.) corrispondenti a circa 0,8 kg/cm² e una superficie orizzontale, liscia, piana e non porosa. Per il sollevamento di particolari con superficie verticale occorre considerare il coefficiente di attrito tra ventosa e particolare.

Die in den nachstehenden Tabellen in Newton ausgedrückte Hebeleistung beträgt ungefähr 1/3 der theoretisch berechneten Kraft unter Berücksichtigung einer Vakuumquelle von 200 mbar (abs.), was einem Wert von ungefähr 0,8 kg/cm² entspricht, und einer nicht porösen, flachen, glatten und waagrecht liegenden Fläche. Für das Heben von Gegenständen mit vertikal verlaufender Fläche muss auch der Reibungskoeffizient zwischen Saugnapf und Bestandteil berücksichtigt werden.

The lifting force listed in the tables below, expressed in Newtons, is approximately 1/3 of the theoretical value calculated assuming a vacuum source of approximately 200 mbar (abs.) corresponding to approximately 0.8 kg/cm², and a horizontal, smooth, flat and non-porous surface. For lifting parts with a vertical surface you must consider the friction coefficient between the suction cup and the part.

La fuerza de elevación expresada en Newton que se indica en las siguientes tablas es de aprox. 1/3 de aquella teóricamente calculada suponiendo que se dispone de una surgente de vacío de aprox. 200 mbar (ass.) correspondientes a aprox. 0,8 kg/cm² y una superficie horizontal, lisa, plana y no porosa. Para la elevación de componentes con superficie vertical, se debe considerar el coeficiente de rozamiento entre ventosa y componente.

I

Ventose a cupola e supporti

D

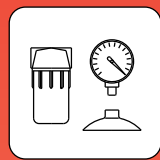
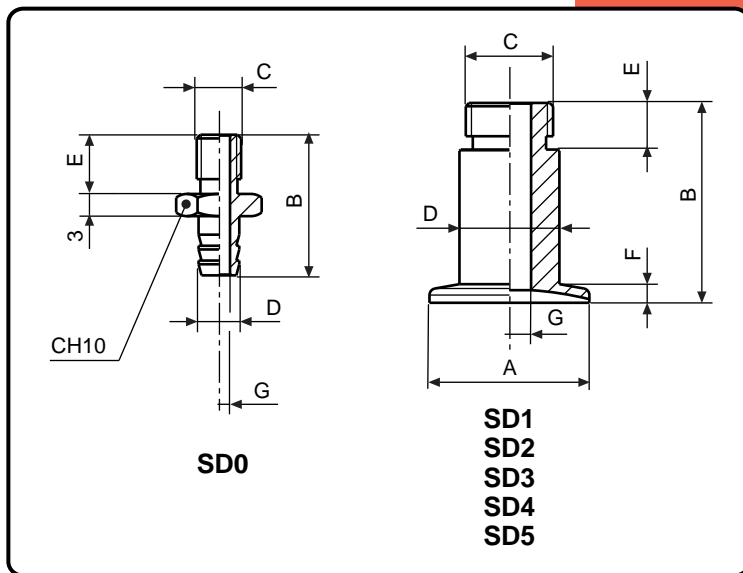
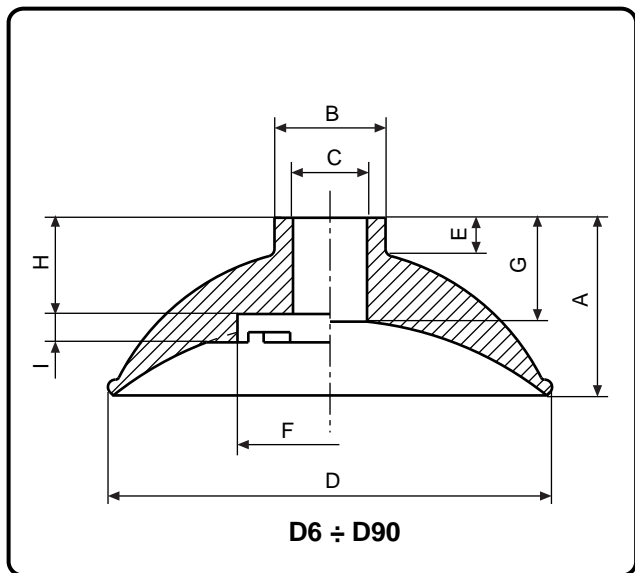
Vakuumsauger und Saugerträger

GB

Suction cups and mounts

E

Ventosas y soportes

**D
SD**

Modello Modell Model Modelo	Codice Artikelnummer Code Código	Codice Artikelnummer Code Código	Codice Artikelnummer Code Código	Newton	A	B	C	D	E	F	G	H	I
	NBR	NR	VMQ										
D6	8901006	8902006	8903006	0,7	8	Ø3	Ø1,5	Ø6	6	----	7	----	----
D8	8901008	8902008	8903008	1,2	9	Ø5	Ø3	Ø8	6	----	7	----	----
D12	8901012	8902012	8903012	2,5	11	Ø8	Ø4	Ø12	8	----	9	----	----
D15	8901015	8902015	8903015	4	12	Ø8	Ø4	Ø15	8	----	10	----	----
D18	8901018	8902018	8903018	6,1	12	Ø8	Ø4	Ø18	8	----	10	----	----
D22	8901022	8902022	8903022	9,5	13	Ø8	Ø4	Ø22	8	----	10	----	----
D25	8901025	8902025	8903025	12,5	8	Ø12	Ø6	Ø25	2	----	----	4	1
D25A	8901925	8902925	8903925	12,5	15	Ø12	Ø6	Ø25	10	----	11,5	----	----
D30	8901030	8902030	8903030	17	8	Ø12	Ø6	Ø30	1,8	----	----	4	1
D30A	8901930	8902930	8903930	17	16	Ø12	Ø6	Ø30	10	----	12,5	----	----
D35	8901035	8902035	8903035	23,5	8	Ø12	Ø6	Ø35	1	----	----	4	1
D35A	8901935	8902935	8903935	23,5	17	Ø15	Ø10	Ø35	10	----	12,5	----	----
D45	8901045	8902045	8903045	40	15	Ø15	Ø10	Ø45	5	Ø35	----	8,5	2,5
D60	8901060	8902060	8903060	70	24	Ø15	Ø10	Ø60	5	Ø25	----	13	4
D90	8901090	8902090	8903090	150	40	Ø25	Ø15	Ø90	16	Ø25	----	23	7,5

Modello Modell Model Modelo	Codice Artikelnummer Code Código	A	B	C	D	E	F	G	Ventosa Sauger Suction pad Ventosa
SD0	8910000	----	19	M6	Ø5,5	8	----	Ø3	D6-D12-D15-D18-D22
SD1	8910001	Ø12	12,5	M6	Ø7	8	0,9	Ø3	D25-D30-D35
SD2	8910002	Ø15	16	1/8"G	Ø11	8	1,5	Ø5	D45
SD3	8910003	Ø24	20	1/8"G	Ø11	7	2,1	Ø5	D60
SD4	8910004	Ø24	19	1/4"G	Ø11	7	2,1	Ø6,5	D60
SD5	8910005	Ø24	30	1/4"G	Ø15	7	2,8	Ø6,5	D90



DP
SDP

I

Ventose piane e supporti

D

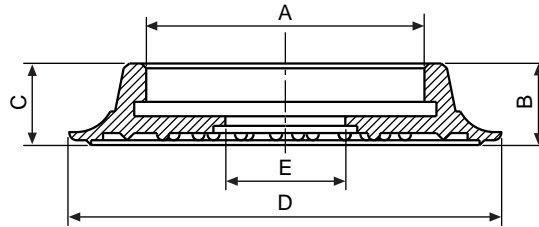
Flachsauger und Saugerträger

GB

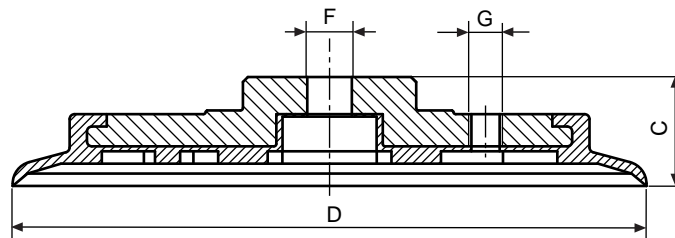
Flat Suction cups and mounts

E

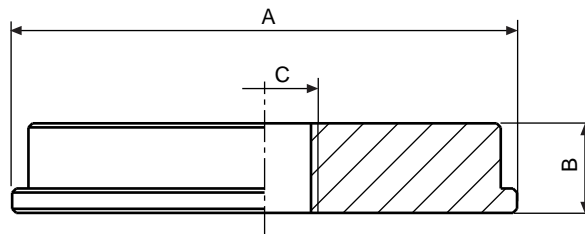
Ventosas planas y soportes



DP67
DP90
DP120
DP160



DP250
DP420



SDP12
SDP13
SDP14

Modello Modell Model Modelo	Codice Artikelnummer Code Código NBR	Codice Artikelnummer Code Código NR	Codice Artikelnummer Code Código VMQ	Newton	A	B	C	D	E	F	G
DP67	8904067	8905067	8906067	78	Ø58	11	19	Ø65	Ø27	---	---
DP90	8904090	8905090	8906090	138	Ø58	11	17	Ø90	Ø25	---	---
DP120	8904120	8905120	8906120	230	Ø87	11	17	Ø120	Ø54	---	---
DP160	8904160	8905160	8906160	440	Ø117	15	23	Ø160	Ø64	---	---
DP250*	8904250	8905250	-----	1450	---	---	44	Ø256	---	Ø18	1/4"G
DP420*	8904420	-----	-----	4000	---	---	55	Ø420	---	M30**	3/8"G

(*) Inserto vulcanizzato
(**) Foro M30 cieco

(*) Vulkanisiertes einstück
(**) Grundloch M30

(*) Vulcanized mounting
(**) M30 partially bored

(*) Suplemento vulcanizado
(**) Agujero M30 ciego

Modello Modell Model Modelo	Codice Artikelnummer Code Código	A	B	C	Ventosa Sauger Suction cup Ventosa
SDP12	8911012	Ø58	11	1/4"G	DP67 - DP90
SDP13	8911013	Ø87	11	1/4"G	DP120
SDP14	8911014	Ø118	15	1/4"G	DP160

I

Ventose a soffiETTO e supporti

D

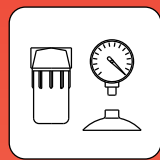
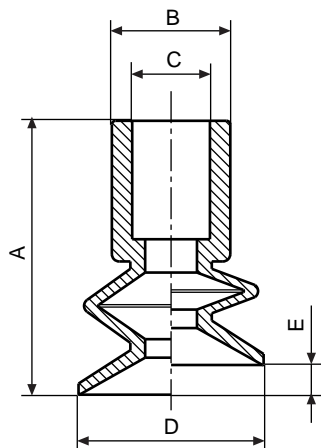
Balgensauger und saugertr ager

GB

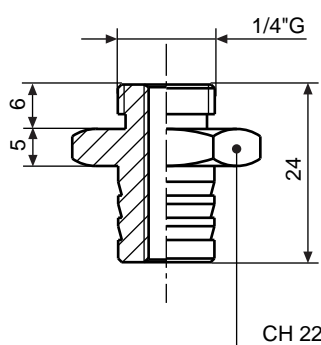
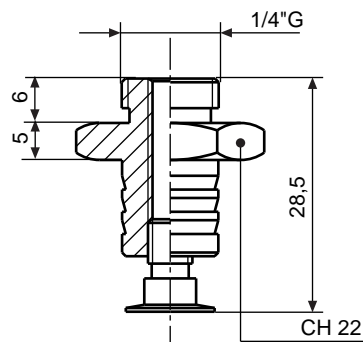
Bellow suction cups and mounts

E

Ventosas a fuelles y soportos

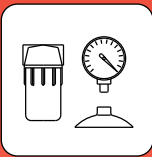
**DS
SDS**

**DS20
DS25
DS30
DS35
DS50
DS53**

**SDS1****SDS2**

Modello Modell Model Modelo	Codice Artikelnummer Code C�digo NBR	Codice Artikelnummer Code C�digo NR	Codice Artikelnummer Code C�digo VMQ	Newton	A	B	C	D	E	SoffiETTI Balgen Bellows Fuelles
DS20	8907020	8908020	8909020	6	38	�16	�10,5	�20	9	1
DS25	8907025	8908025	8909025	10	37	�16	�10,5	�25	8	1
DS30	8907030	8908030	8909030	12	37	�14	�8	�30	15	3
DS35	8907035	8908035	----	20	42	�19	�12	�35	12	2
DS50	8907050	8908050	8909050	47	49	�20	�11	�50	12	2
DS53	8907053	8908053	----	50	42	�20	�12	�53	10	2

Modello Modell Model Modelo	Codice Artikelnummer Code C�digo	Ventosa Sauger Suction cup Ventosa
SDS1	8910006	DS20 - DS25 - DX25R - DX28 - DX30
SDS2	8910007	DS35 - DS50 - DS53



DX

I

Ventose speciali

Queste ventose sono state costruite per risolvere particolari problemi di sollevamento.

D

Spezielle Sauger

Die sind konstruiert worden, um besondere Hebenprobleme zu lösen.

GB

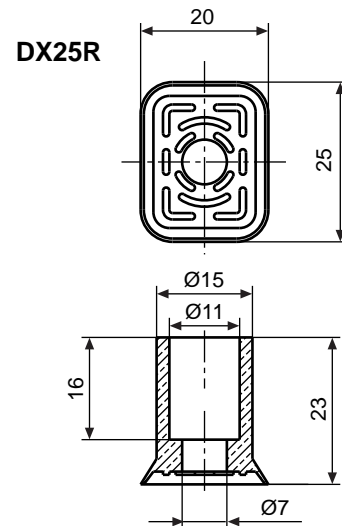
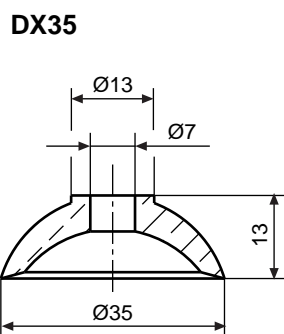
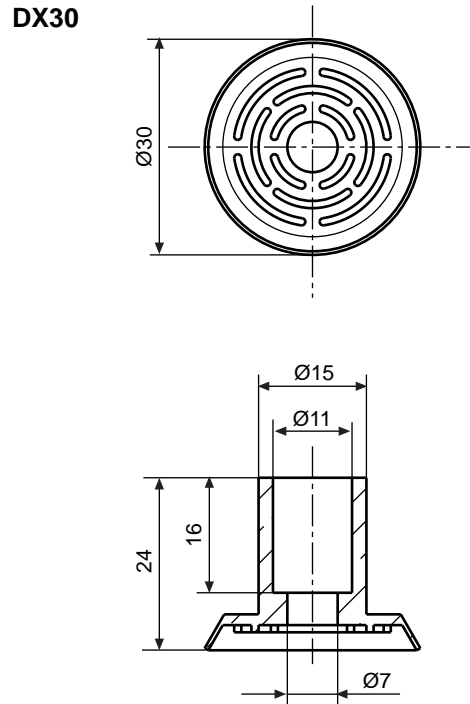
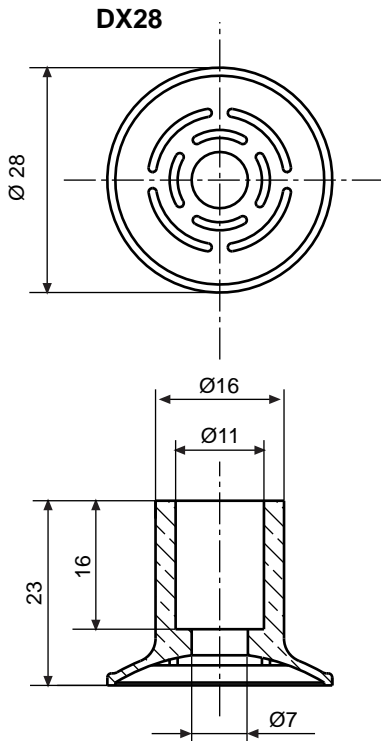
Special suction cups

These suction cups have been manufactured to solve special lifting problems.

E

Ventosas especiales

Esta ventosas han sido constituidas para resolver particulares problemas de levantamiento.



Modello Modell Model Modelo	Codice Artikelnummer Code Código NBR	Codice Artikelnummer Code Código NR	Codice Artikelnummer Code Código UREPAN	Newton
DX25R	8914925	8915925	-----	12
DX28	-----	-----	8917028	15
DX30	8914030	8915030	-----	17
DX35	8914035	8915035	-----	24

I**Porta ventosa semplice**

Sono costruiti in ottone nichelato e consentono l'accoppiamento delle ventose con la struttura di sollevamento per mezzo di un manicotto filettato munito di dadi. Una molla montata sullo stelo permette di ammortizzare il contatto tra le ventose e il materiale da sollevare compensando anche eventuali dislivelli del materiale stesso.

D**Einfache Saugnapfhalter**

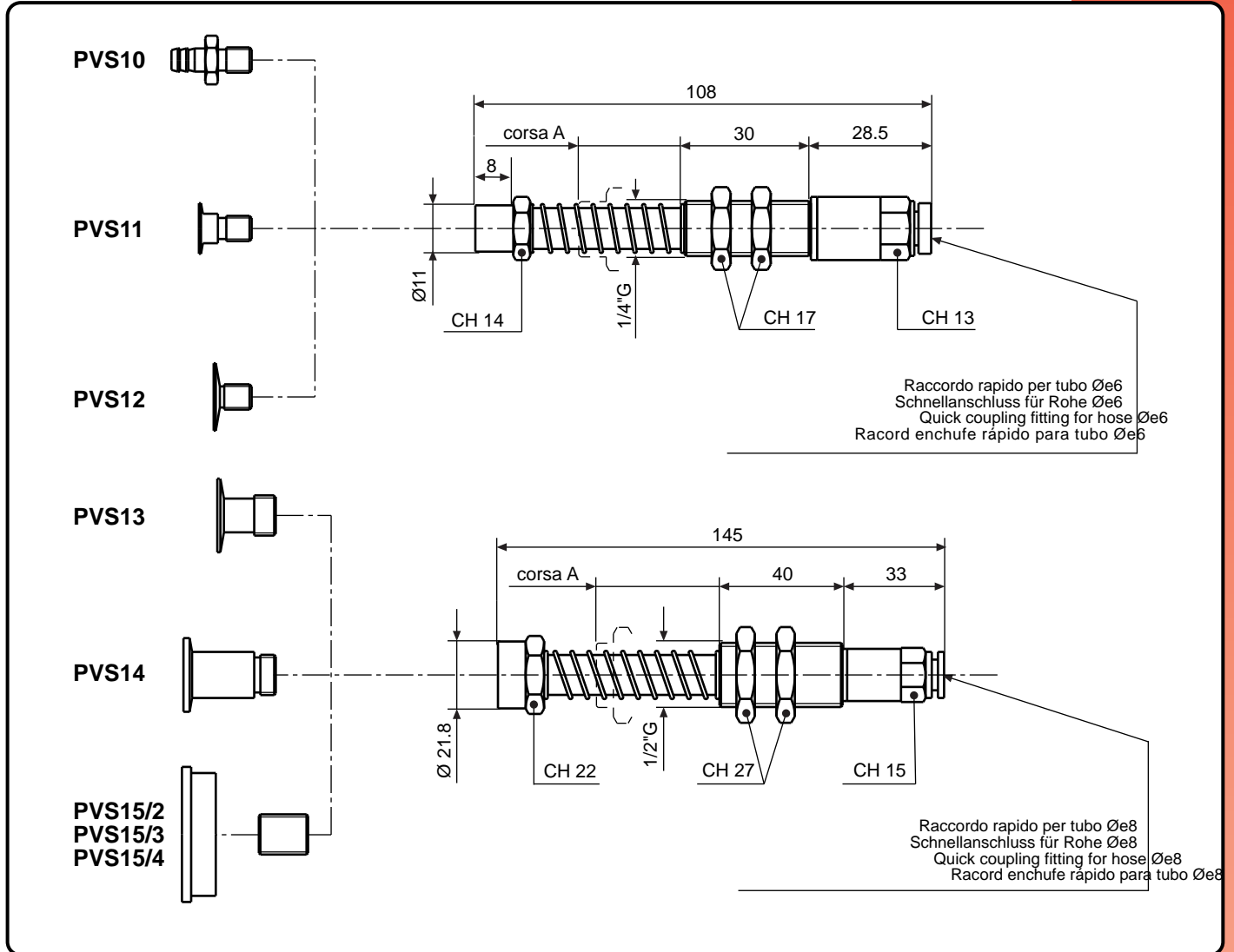
Werden aus vernickeltem Messing konstruiert und ermöglichen ein Anpassen der Saugnapfe an die Hebestruktur über eine Gewindemuffe mit Muttern. Eine auf dem Schaft montierte Feder sorgt für die Abdämpfung des Kontakts zwischen Saugnapfen und dem zu hebenden Material indem es eventuelle Unebenheiten am Material selbst ausgleicht.

GB**Simple suction cup plungers**

These are made of nickel-plated brass and make it possible to fasten the suction cups to the lifting structure by means of a threaded coupling with nuts. A spring mounted on the stem allows to attenuate the contact between the suction cups and the material to be lifted, also compensating for any unevenness in the material itself.

E**Porta ventosa simple**

Están construidas en latón niquelado y permiten el acoplamiento de las ventosas con la estructura de elevación por medio de un manguito roscado con tuercas. Un muelle montado en la barra permite amortiguar el contacto entre las ventosas y el material que se debe elevar, compensando también eventuales desniveles del material.

**PVS**

Modello Modell Model Modelo	Codice Artikelnummer Code Código	Corsa A Gang A Excursion A Carrera A	Ventosa Sauger Suction cup Ventosa
PVS10	8912301	25	D12 - D15 - D18 - D22
PVS11	8912302	25	D25 - D30 - D35
PVS12	8912303	25	D45
PVS13	8912304	40	D60
PVS14	8912305	40	D90
PVS15/2	8912307	40	DP67 - DP90
PVS15/3	8912308	40	DP120
PVS15/4	8912309	40	DP160



PVT

I

Porta ventosa con tastatore

Le caratteristiche costruttive sono le stesse della serie PVS; sono però dotati di un sensore che impedisce l'entrata di aria nell'impianto quando il materiale da sollevare non è presente evitando così inutili sprechi di energia.

D

Saugnapfhalter mit Taster

Auch hier finden wir die selben Strukturkriterien wie bei der Serie PVS, sie sind jedoch mit einem Sensor ausgestattet, der das Eindringen von Luft in die Anlage verhindert, wenn kein zu hebendes Material vorliegt, was letztendlich im Sinne der Energieeinsparung liegt.

GB

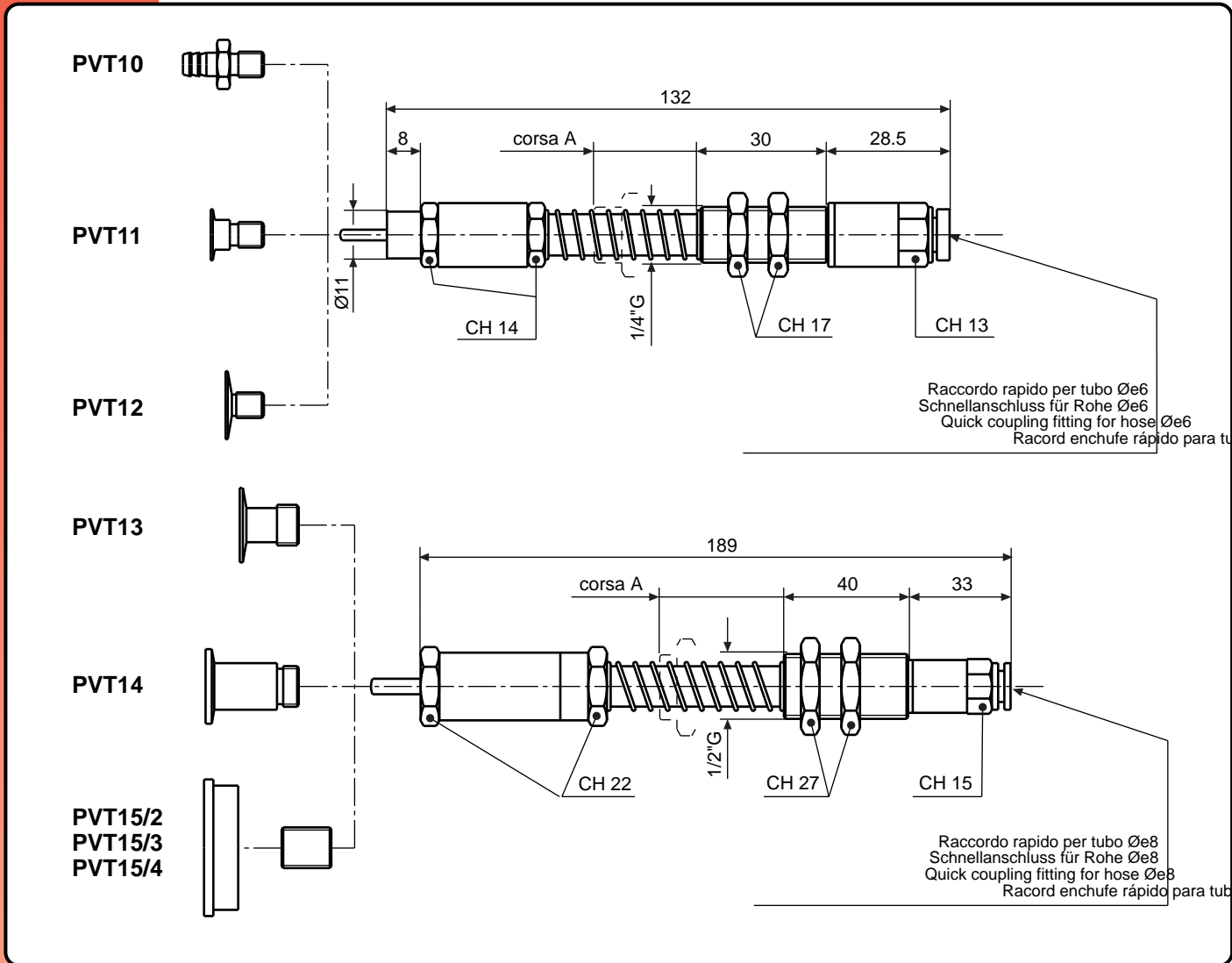
Spring plungers with sensor

The construction features are the same as the PVS series; however, they are fitted with a sensor that prevents air intake in the system when the material to be lifted is not present, to avoid wasting energy.

E

Porta ventosa con palpador

Las características de construcción son las mismas de la serie PVS; pero están dotadas de un sensor que impide la entrada de aire en el equipo cuando el material que se debe elevar no está presente, evitando inútiles desperdicios de energía.



Modello Modell Model Modelo	Codice Artikelnummer Code Código	Corsa A Gang A Excursion A Carrera A	Ventosa Sauger Suction cup Ventosa
PVT10	8913301	25	D12 - D15 - D18 - D22
PVT11	8913302	25	D25 - D30 - D35
PVT12	8913303	25	D45
PVT13	8913304	40	D60
PVT14	8913305	40	D90
PVT15/2	8913307	40	DP67 - DP90
PVT15/3	8913308	40	DP120
PVT15/4	8913309	40	DP160

I**Valvole per ventose con tastatore**

Le caratteristiche costruttive sono le stesse della serie PVT; sono però prive dello stelo atto ad ammortizzare il contatto tra ventosa e materiale da sollevare.

D**Ventile für Saugnapfe mit Taster**

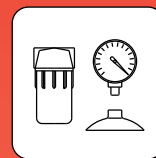
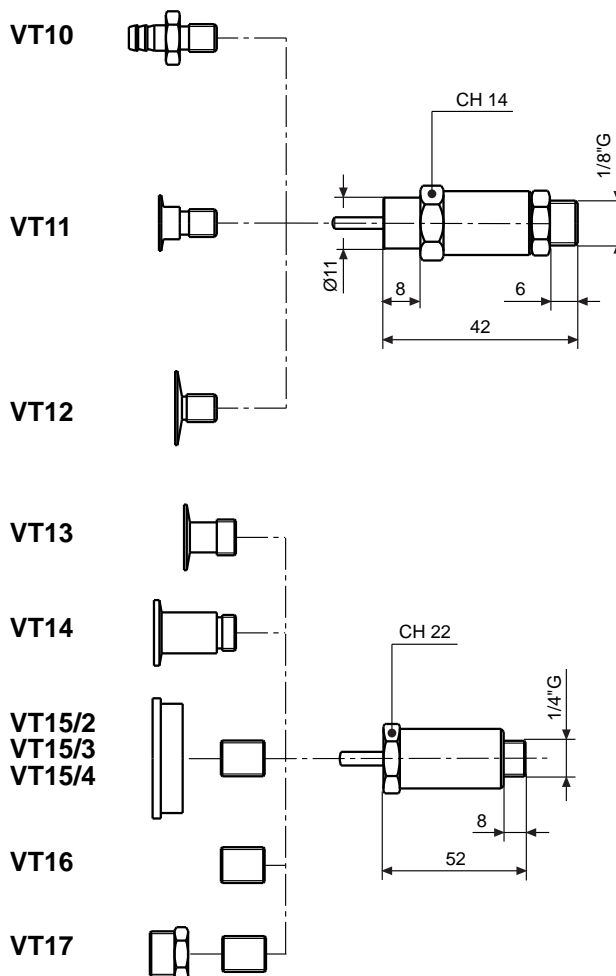
Die Konstruktionseigenschaften sind die selben wie bei der Serie PVT. Diese Ventile weisen jedoch keinen Schaft auf, der den Kontakt zwischen Saugnapf und dem zu hebenden Material abdämpfen würde.

GB**Valves for suction cups with sensor**

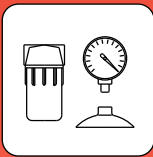
The construction features are the same as the PVT series; however, they do not have the stem to attenuate the contact between the suction cup and the material to be lifted.

E**Válvulas para ventosas con palpador**

Las características de construcción son las mismas de la serie PVT; pero sin la barra para amortiguar el contacto entre la ventosa y el material que se debe elevar.

**VT**

Modello Modell Model Modelo	Codice Artikelnummer Code Código	Ventosa Sauger Suction cup Ventosa
VT10	8918001	D12 - D15 - D18 - D22
VT11	8918002	D25 - D30 - D35
VT12	8918003	D45
VT13	8918004	D60
VT14	8918005	D90
VT15/2	8918006	DP67 - DP90
VT15/3	8918007	DP120
VT15/4	8918008	DP160
VT16	8918009	DP250
VT17	8918010	DP420



GVA

I

Generatori di vuoto

Quando l'aria compressa passa attraverso un ugello conico la sua velocità aumenta mentre la pressione cala. I generatori di vuoto DVP funzionano secondo tale principio (di Venturi) producendo una depressione senza nessuna parte in movimento. Questi sono progettati per fornire un'elevata depressione con consumi di aria compressa contenuti. La lunga durata di funzionamento è garantita dalla particolare lavorazione e dal materiale impiegato per la costruzione degli ugelli. Le caratteristiche costruttive ne permettono l'impiego anche in ambienti deflagranti.

D

Vakuumpgeneratoren

Durchströmt die Luft eine Kegeldüse steigt sich dabei ihre Geschwindigkeit während der Druck absinkt. Die DVP-Vakuumpgeneratoren arbeiten diesem Prinzip (Venturi) gemäß und produzieren einen Unterdruck ohne jegliches sich in Bewegung befindliches Teil. Sie wurden dahingehend entworfen um einen hohen Unterdruck mit gering gehaltenem Druckluftverbrauch zu liefern. Die lange anhaltende Betriebsdauer wird von der besonderen Bearbeitungsweise und dem bei der Herstellung der Düsen eingesetzten Material gewährleistet. Die konstruktiven Eigenschaften erlauben ihren Einsatz auch in deflagranten Umgebungen.

GB

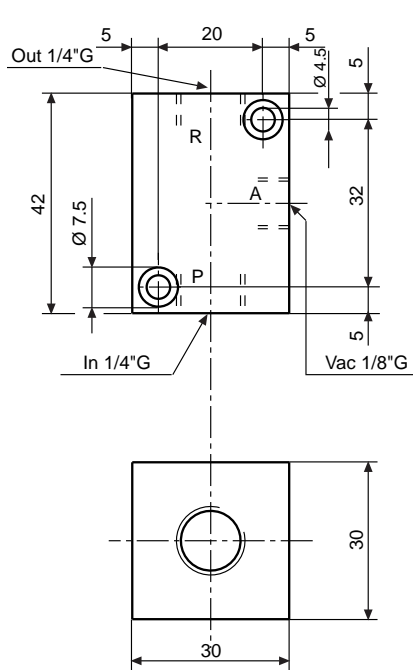
Vacuum generators

When compressed air passes through a tapered nozzle its speed increases while its pressure drops. DVP vacuum generators work according to this principle (Venturi) to produce a vacuum with no moving parts. They are designed to provide a strong vacuum with limited consumption of compressed air. A long life-span is ensured by the unique construction and the material used to make the nozzles. The construction features allow it to be used even in potentially explosive environments

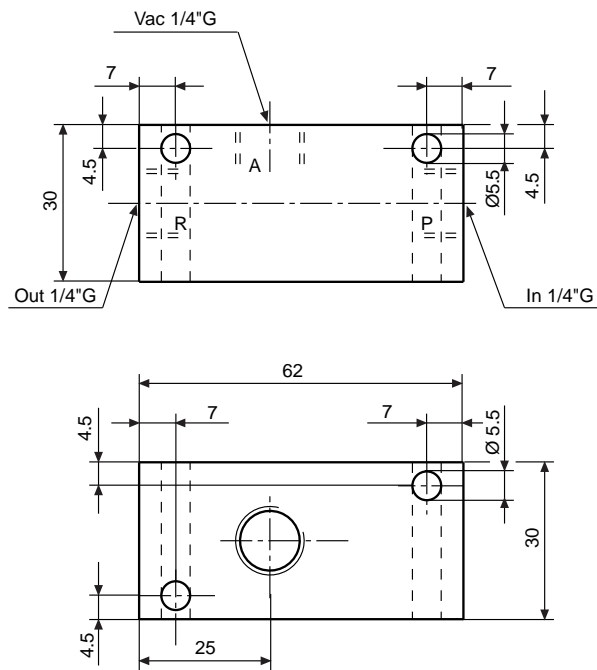
E

Generadores de vacío

Quando el aire comprimido pasa a través de un inyector cónico su velocidad aumenta mientras que la presión baja. Los generadores de vacío DVP funcionan según dicho principio (de Venturi) produciendo una depresión sin ninguna parte en movimiento. Estos están proyectados para suministrar una elevada depresión con consumos de aire comprimido contenidos. La larga duración de funcionamiento está garantizada por la particular elaboración y por el material empleado para la construcción de los inyectores. Las características de construcción permiten el empleo también en ambientes deflagrantes.



GVA.1



GVA.2

Modello I Modell D	Model GB Modelo E		GVA.20	GVA.28
Codice catalogo Katalogbestellung	Catalog code Código catálogo		9006001	9006002
Portata nominale Nennsaugvermögen	Nominal pumping speed Caudal nominal	NI/min	20	28
Pressione finale (ass.) Enddruck (abs.)	Final pressure (abs.) Presión final (abs.)	mbar -hPa	200	
Rumorosità Schalldruckpegel	Noise level Nivel sonoro	dB(A)	66*	68*
Temperatura ambiente di funzionamento Betriebsbereichtemperatur	Operating room temperature Temp. de ambiente de func.	°C	-20 ÷ 80	
Peso Gewicht	Weight Peso	kg [N]	0,10 [0,98]	0,14 [1,37]
Consumo d'aria Luftverbrauch	Air supply Consumo de aire	NI/min	54	60
Pressione di alimentazione Förderaruck	Air inlet pressure Presión de alimentación	bar/10 ⁵ Pa	3,5	4,0
Silenziatore Schalldämpfer	Silencer Silenciador		AN-2000	

(*) Con silenziatore

(*) Mit Schalldämpfer

(*) With silencer

(*) Con silenciador

I**Filtri con calotta trasparente**

Vengono montati sull'aspirazione delle pompe o dei compressori e sono idonei a proteggere le stesse da polveri o corpi solidi. L'involucro esterno trasparente permette un rapido controllo visivo dello stato della cartuccia filtrante.

D**Filter mit durchsichtiger Abdeckung**

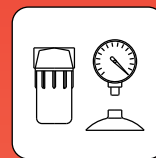
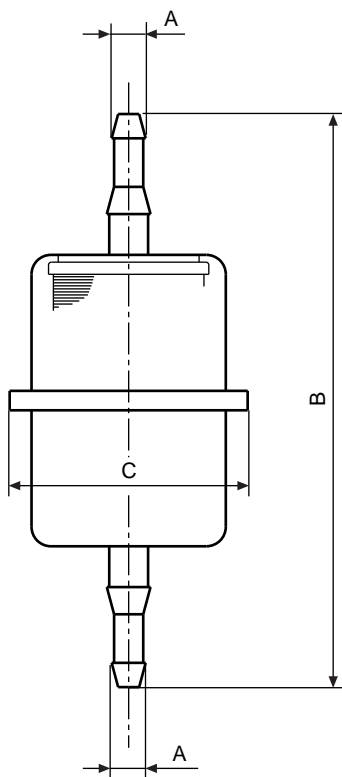
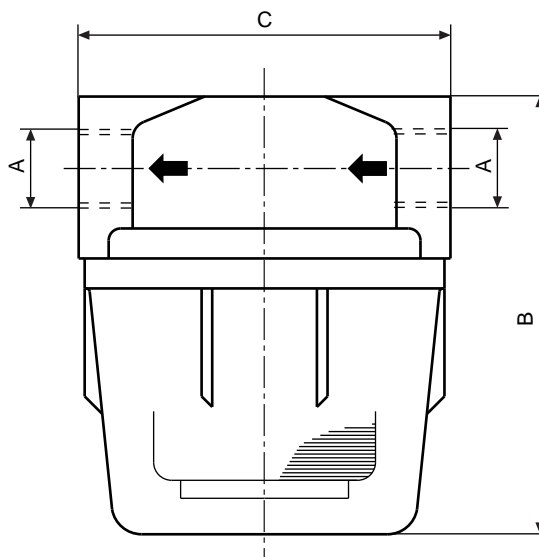
Diese Filter werden an der Ansaugung der Pumpen oder der Kompressoren montiert und sind dahingehend geeignet, diese vor einem Eindringen von Staub oder Festkörpern zu schützen. Die durchsichtige Abdeckung erlaubt eine schnelle Sichtkontrolle des stands des Filtereinsatzes.

GB**Filters with clear cap**

These are mounted on the pump or compressor intake, and are suitable for protecting them from dust or solids. The clear outer housing allows to quickly check the status of the filter cartridge.

E**Filtros con tapa transparente**

Están montados en la aspiración de las bombas o de los compresores y son aptos para proteger las mismas de polvos o cuerpos sólidos. La tapa exterior transparente permite un rápido control visual del estado del cartucho filtrante.

**FCT****Fig. A****Fig. B**

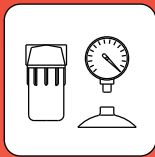
Modello Modell Model Modelo	Codice Art-Nr. Code Código	Figura Figur Figure Figura	m ³ /h ⁽¹⁾	A	B	C	kg [N]	Cartuccia - Patrone - Element - Cartucho			MAX	MAX
								Modello Modell Model Modelo	Materiale ⁽²⁾ Materialen ⁽²⁾ Material Material ⁽²⁾	µm	°C	bar
FCT.7	1803003	A	7	Ø7	118	Ø49	0,03 [0,29]	-----	C	7	50	0,5
FCT.12A	9001003	B	12	1/4"G	82	62	0,16 [1,57]	1801001	C	30	50	0,5
FCT.12B	9001004	B	12	1/4"G	76	62	0,13 [1,27]	1803002	R	100	50	0,5
FCT.12C	9001004/0	B	12	3/8"G	76	62	0,13 [1,27]	1803002	R	100	50	0,5
FCT.12D	9001069 ⁽³⁾	B	12	1/4"G	74	62	0,13 [1,27]	1801001	C	30	80	3
FCT.24A	9001009	B	24	3/8"G	138	Ø85	0,37 [3,63]	1801006	C	30	50	0,5
FCT.24B	9001070 ⁽³⁾	B	24	3/8"G	117	Ø80	0,37 [3,63]	1801047	C	15	80	3
FCT.30A	9001008	B	30	1/2"G	88	Ø85	0,25 [2,45]	1802003	R	44	50	0,5
FCT.30B	9001010	B	30	1/2"G	88	Ø85	0,25 [2,45]	1801006	C	30	50	0,5
FCT.90A	9001030	B	90	1"G	240	145	1,16 [11,37]	1801021	C	25	50	0,5
FCT.90B	9001016 ⁽³⁾	B	90	1"G	175	120	0,85 [8,33]	1802011	R	60	80	3

(1) Portate rilevate con perdite di carico di 10 mbar
(2) C=Carta R=Rete in acciaio inox
(3) Involucro metallico.
E' disponibile per i codici 9001008/9/10 la staffa per il montaggio a parete (cod. 4801014)

(1) Volumenstrom gemessen mit 10 mbar Druckverlust
(2) C=Papier R=Edelstahlnetz
(3) Metallpackung
Für die Art-Nr. 9001008/9/10 ist einen Bügel (Art-Nr. 4801014) für die Mauermontage lieferbar

(1) Flow rates measured with 10 mbar pressure loss
(2) C=Paper R=Stainless steel net
(3) Metallic frame
It's available for code 9001008/9/10 the rest (code 4801018) for wall installation

(1) Caudales con pérdida de carga de 10 mbar
(2) C=Papel R=Red de inox
(3) Tapa metalica
Para los códigos 9001008/9/10 está disponible un estribo para el montaje a pared



FCM

I

Filtri con calotta in metallo

L'impiego e le caratteristiche sono le stesse dei filtri della serie FCT, ad eccezione dell'involucro che è in metallo verniciato. La sostituzione della cartuccia filtrante è facilitata da un rapido sistema di apertura. Per facilitare la pulizia della cartuccia filtrante è preferibile installare il filtro orizzontalmente. La serie FCM-P ha le stesse caratteristiche della serie FCM ma con la cartuccia in poliestere lavabile.

D

Filter mit Metallabdeckung

Der Einsatzbereich und die Eigenschaften sind denen der Filter aus der Serie FCT gleich, Ausnahme hierbei ist das Gehäuse, die hier aus lackiertem Metall ist. Der Wechsel des Filtereinsatzes wird durch ein Schnellöffnungssystem erleichtert. Um das Reinigen des Filtereinsatzes zu erleichtern, wird empfohlen, den Filter in waagrecht Lage zu installieren. Die Serie FCM-P verfügt über die selben Eigenschaften wie man sie an der Serie FCM vorfindet, hat jedoch einen auswaschbaren Filtereinsatz aus Polyester.

GB

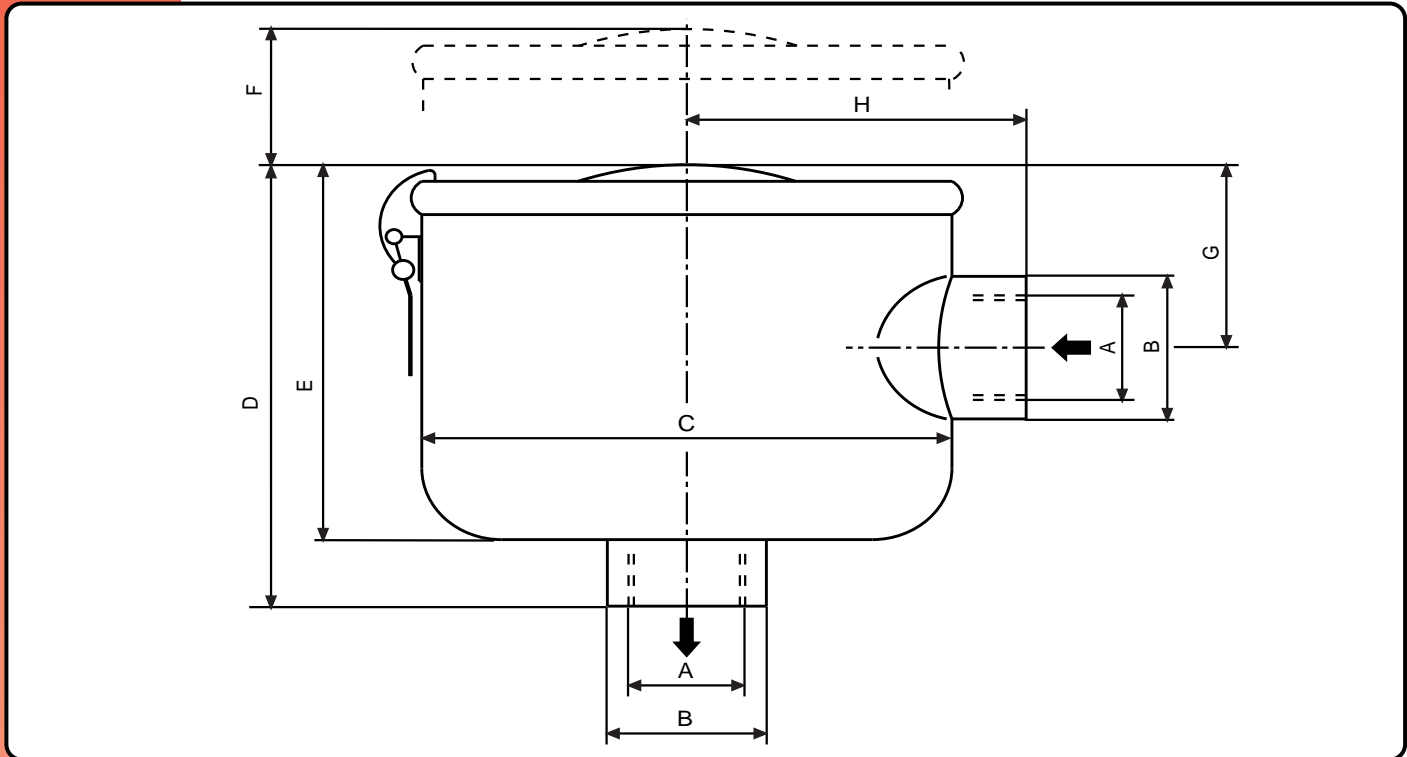
Filters with metal cap

The system and specifications are the same as the FCT series filters, except for the housing that is made of painted metal. A rapid opening system makes it easy to replace the filter cartridge. For easier cleaning of the filter cartridge, it is preferable to install the filter horizontally. The FCM-P series has the same features as the FCM series, but with the cartridge made of washable polyester.

E

Filtros con tapa de metal

El empleo y las características son las mismas de los filtros de la serie FCT, con excepción de la carcasa, que es de metal pintado. La sustitución del cartucho filtrante se facilita por un rápido sistema de apertura. Para facilitar la limpieza del cartucho filtrante es preferible instalar el filtro horizontalmente. La serie FCM-P presenta las mismas características de la serie FCM pero con el cartucho de poliéster lavable.



Modello Modell Model Modelo	Codice Art-Nr Code Código	m ³ /h ⁽¹⁾	A	ØB	ØC	D	E	F	G	H	kg [N]	Cartuccia - Patrone - Element - Cartucho		MAX	MAX	
												Modello Modell Model Modelo	Materiale ⁽²⁾ Materialien ⁽²⁾ Material ⁽²⁾ Materiales ⁽²⁾			µm
FCM.36	9001024	36	1/2"G	40	93	90	80	75	40	60	0,6 [5,88]	1801017	C	7	80	0,5
FCM.36P	9001077	36	1/2"G	40	93	90	80	75	40	60	0,6 [5,88]	1801055	P	10	80	0,5
FCM.40	9001025	40	3/4"G	40	93	90	80	75	40	60	0,6 [5,88]	1801017	C	7	80	0,5
FCM.40P	9001078	40	3/4"G	40	93	90	80	75	40	60	0,6 [5,88]	1801055	P	10	80	0,5
FCM.90	9001022	90	1-1/4"G	50	124	100	85	80	42	80	1,0 [9,8]	1801015	C	7	80	0,5
FCM.90P	9001079	90	1-1/4"G	50	124	100	85	80	42	80	1,0 [9,8]	1801056	P	10	80	0,5
FCM.145	9001017	145	1-1/4"G	50	170	160	145	140	73	100	1,7 [16,66]	1801012	C	7	80	0,5
FCM.145P	9001080	145	1-1/4"G	50	170	160	145	140	73	100	1,7 [16,66]	1801057	P	10	80	0,5
FCM.192	9001018	192	1-1/2"G	57	170	188	170	170	90	100	2,0 [19,6]	1801013	C	7	80	0,5
FCM.192P	9001081	192	1-1/2"G	57	170	188	170	170	90	100	2,0 [19,6]	1801058	P	10	80	0,5
FCM.300	9001019	300	2"G	70	200	260	235	230	125	115	3,5 [34,3]	1801014	C	7	80	0,5
FCM.300P	9001082	300	2"G	70	200	260	235	230	125	115	3,5 [34,3]	1801059	P	10	80	0,5
FCM.350	9001040	350	2-1/2"G	90	200	260	235	230	125	115	3,9 [38,22]	1801014	C	7	80	0,5
FCM.350P	9001083	350	2-1/2"G	90	200	260	235	230	125	115	3,9 [38,22]	1801059	P	10	80	0,5
FCM.540	9001041	540	3"G	100	270	230	180	165	100	165	14,5 [142,1]	1801029	C	7	80	0,5
FCM.540P	9001084	540	3"G	100	270	230	180	165	100	165	14,5 [142,1]	1801060	P	10	80	0,5
FCM.600	9001042	600	4"G	130	270	230	180	165	100	165	15,3 [150]	1801029	C	7	80	0,5
FCM.600P	9001085	600	4"G	130	270	230	180	165	100	165	15,3 [150]	1801060	P	10	80	0,5
FCM.1200	9001087	1200	4"G	130	360	640	590	490	240	230	20 [196]	1801062	C	7	80	0,5

(1) Portate rilevate con perdite di carico di 10 mbar
(2) C=Carta P=Poliestere

(1) Volumenstrom gemessen mit 10 mbar Druckverlust
(2) C=Papier P=Polyester

(1) Flow rate measured with 10 mbar pressure loss
(2) C=Paper P=Polyester

(1) Caudales con pérdida de carga de 10 mbar
(2) C=Papel P=Políester

I**Filtri separatori di condensa**

Sono idonei ad impedire l'aspirazione di vapori condensabili o liquidi provenienti dall'impianto. L'involucro è trasparente per permettere l'ispezione visiva del livello del liquido intercettato e la valvola di drenaggio sul fondo della calotta ne permette l'espulsione. N.B.: operazione da effettuare esclusivamente con il filtro alla pressione atmosferica.

D**Kondensabscheiderfilter**

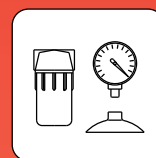
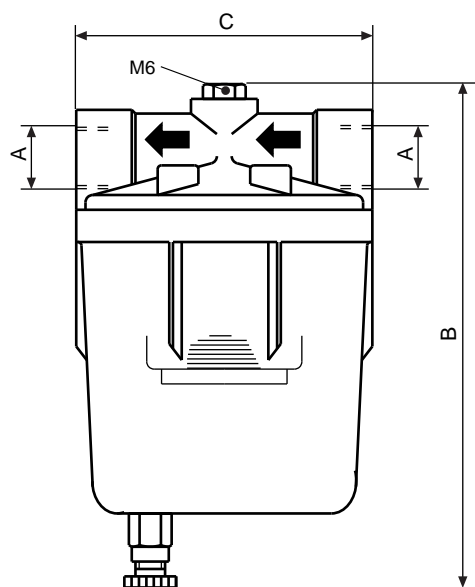
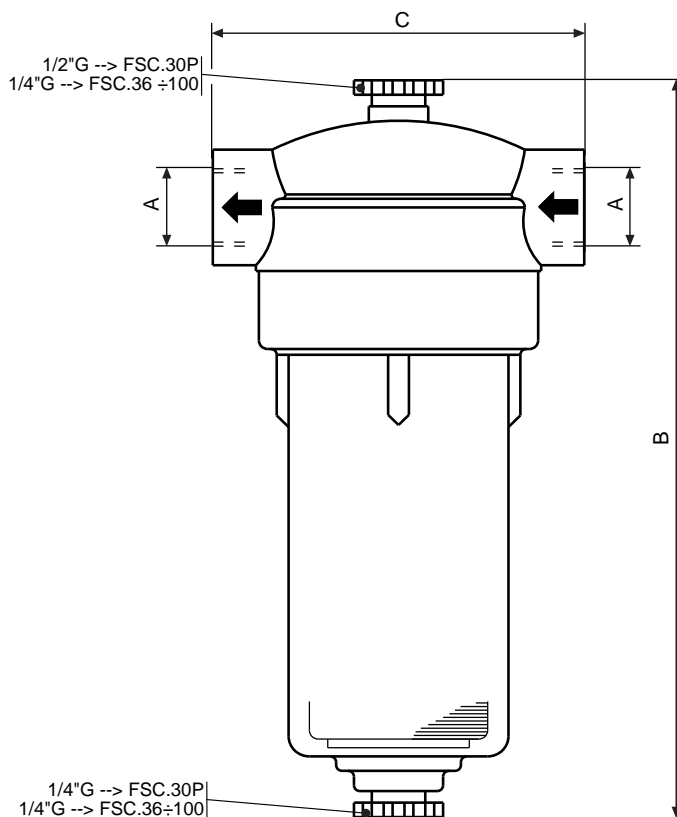
Durch ihren Einsatz kann das Ansaugen von aus der Anlage stammenden kondensierbaren Dämpfen oder Flüssigkeiten verhindert werden. Das durchsichtige Gehäuse räumt die Möglichkeit einer Sichtkontrolle des Pegelstands der zurückgehaltenen Flüssigkeit ein und über das am Boden der Abdeckung angeordnete Drainageventil kann diese dann abgelassen werden. VERMERKE: Dieser Arbeitsschritt darf ausschließlich nur an einem Filter unter Umgebungsdruck ausgeübt werden.

GB**Condensation separator filters**

These prevent condensable fumes or liquids from the system from being taken in. The housing is transparent to visually check the level of the intercepted liquid, and the drainage valve on the bottom of the cap allows it to be expelled. NOTE: this operation must be carried out only with the filter at atmospheric pressure.

E**Filtros separadores de condensación**

Son aptos para impedir la aspiración de vapores condensables o líquidos provenientes del equipo. La carcasa es transparente para permitir el control visual del nivel del líquido intercettato y la válvula de drenaje en el fondo de la tapa permite la expulsión. N.B.: operación que se debe efectuar exclusivamente con el filtro a presión atmosférica.

**FSC****Fig. A****Fig. B**

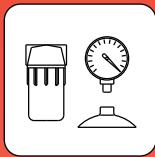
Modello Modell Model Modelo	Codice Art-Nr. Code Código	Figura Figur Figure Figura	m ³ /h ⁽¹⁾	A	B	C	kg [N]	Cartuccia - Patrone - Element - Cartucho				
								Modello Modell Model Modelo	Materiale ⁽²⁾ Materialen ⁽²⁾ Material ⁽²⁾ Materiales ⁽²⁾	µm	°C	MAX bar
FSC.18R	9001013	A	18	3/8"G	135	80	0,26 [2,55]	1802012	R	100	50	0,5
FSC.30P	9001057	B	30	1/2"G	196	87	0,35 [3,43]	1803009	PS	50	50	0,5
FSC.36	9001028	B	36	3/4"G	255	125	0,75 [7,35]	1801019	FP	30	50	0,5
FSC.60	9001029	B	60	1"G	370	175	2,25 [22,05]	1801020	FP	30	50	0,5
FSC.100	9001034	B	100	1-1/2"G	450	220	4,24 [41,55]	1801026	FP	30	50	0,5

(1) Portate rilevate con perdite di carico di 10 mbar
(2) R=Rete in acciaio inox
FP=Feltro sintetico
PS=Polietilene sinterizzato
E' disponibile per il codice 9001013 la staffa per il montaggio a parete (cod. 4801014)

(1) Volumenstrom gemessen mit 10 mbar Druckverlust
(2) R=Edelstahlnetz
FP=Syntetischerfile
PS=Gesinteries Polyäthylene
Für Art-Nr. 9001013 ist einen Bügel (Art-Nr. 4801014) für die Mauermontage lieferbar

(1) Flow rate measured with 10 mbar pressure loss
(2) R=Stainless steel net
FP=Synthetic felt
PS=Sinterized polyethylene
It's available for code 9001013 the flask (code 4801014) for wall assembling

(1) Caudales con pérdida de carga de 10 mbar
(2) R=Red de inox
FP=Fieltro sintético
PS=Polietileno sinterizado
Para el código 9001013 está disponible un estribo para el montaje a pared



FBO

I

Filtri a bagno d'olio

Questa serie di filtri a bagno d'olio è stata studiata per consentire il funzionamento delle pompe per vuoto in ambienti particolarmente polverosi. La filtrazione è garantita da una speciale cartuccia in rete metallica inserita nella parte inferiore del filtro dove è contenuto anche l'olio che ha la funzione di trattenere le particelle più piccole di polvere. Per il buon funzionamento del filtro è necessario che questo venga montato in posizione verticale (inclinazione max 20°) e che l'olio sia al livello indicato all'interno del filtro. Per impieghi molto gravosi si consiglia di verificare giornalmente lo stato dell'olio e della cartuccia filtrante e se necessario lavare i particolari con gasolio. L'olio che deve essere impiegato all'interno del filtro è di tipo BV 32 o equivalente.

D

Im Ölbad gelagerte Filter

Diese Serie an im Ölbad gelagerten Filter wurde mit dem Ziel entwickelt, den Betrieb der Vakuumpumpen auch in einem besonders staubhaltigen Ambiente zu ermöglichen. Die Filtration wird durch einen speziellen, als Metallsieb ausgebildeten Filtereinsatz gewährleistet, der im unteren Bereich des Filters eingefügt ist, wo auch das Öl enthalten ist, das für das Zurückhalten der kleinsten Staubteilchen zuständig ist. Für die Gewährleistung einer guten Filterfunktion ist es erforderlich, dass dieser in senkrechter Lage montiert wird (max. Neigung = 20°) und dass das Öl sich auf den im Filter angegebenen Pegelstand befindet. Unter besonders harten Einsatzbedingungen wird empfohlen, täglich den Zustand des Öls und des Filtereinsatzes zu überprüfen und, falls erforderlich, die Teile mit Dieselöl zu waschen. Das im Filter zu verwendende Öl muss vom Typ BV 32 oder ein gleichwertiger Typ sein.

GB

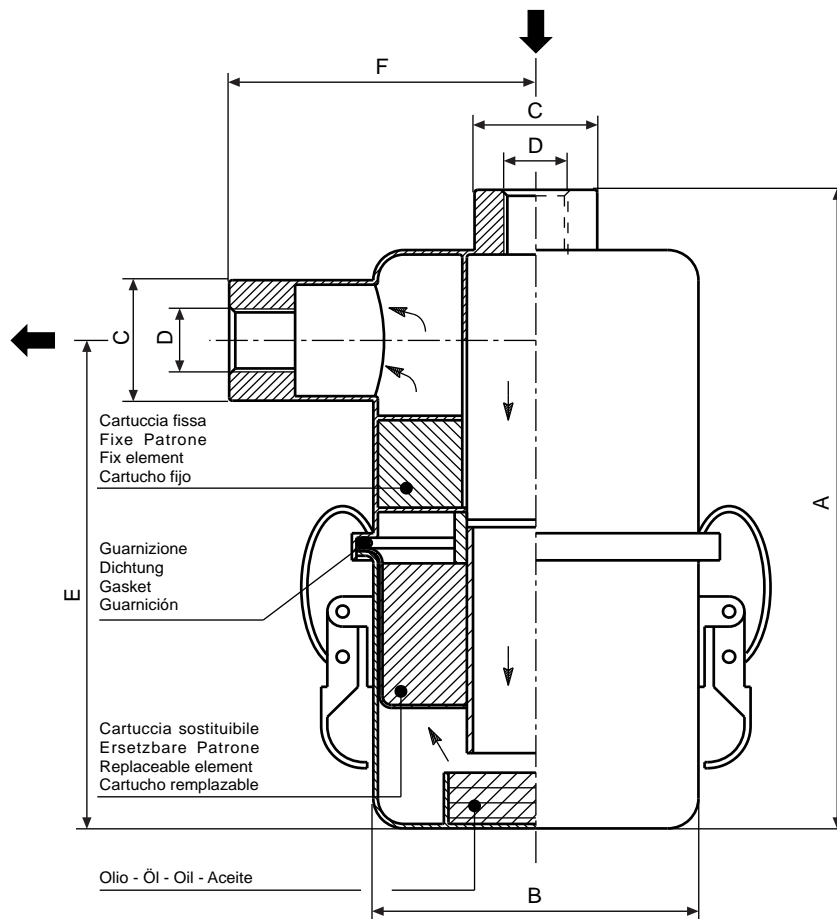
Oil bath filters

This series of oil bath filters was developed to allow vacuum pumps to operate even in very dusty environments. Filtration is provided by a special metal mesh cartridge inserted at the bottom of the filter, which also contains the oil that serves to trap the smallest dust particles. In order for the filter to function properly, it must be installed upright (max. inclination 20°) and the oil be kept at the level marked inside the filter. For very heavy-duty applications, we recommend to check the status of the oil and filter cartridge every day, and wash the parts with diesel fuel if necessary. BV 32 or an equivalent type of oil must be used in the filter.

E

Filtros en baño de aceite

Esta serie de filtros en baño de aceite ha sido estudiada para permitir el funcionamiento de las bombas de vacío en ambientes particularmente polvorientos. La filtración está garantizada por un cartucho especial de red metálica introducido en la parte inferior del filtro donde está contenido también el aceite que cumple la función de retener las partículas más pequeñas de polvo. Para el correcto funcionamiento del filtro es necesario que esté montado en posición vertical (inclinación máx 20°) y que el aceite tenga el nivel indicado dentro del filtro. Para empleos muy gravosos se recomienda verificar diariamente el estado del aceite y del cartucho filtrante y, si es necesario, lavar el componente con gasoil. El aceite que debe ser usado dentro del filtro es de tipo BV 32 o equivalente.



Modello Modell Modelo	Codice Art-Nr. Code Código	m ³ /h ⁽¹⁾	A	ØB	ØC	D	E	F	kg [N]	Cartuccia - Patrone - Element - Cartucho	Modello Modell Modelo	Materiale ⁽²⁾ Materialen ⁽²⁾ Material ⁽²⁾ Materiales ⁽²⁾	MAX °C	MAX bar
FBO.90	9001050	90	212	106	40	1/2"G	162	100	1,45 [14,21]	1806001	R	90	0,5	
FBO.120	9001051	120	210	130	50	1"G	156	105	1,85 [18,13]	1806002	R	90	0,5	
FBO.250	9001052	250	296	162	60	1-1/2"G	198	128	2,72 [26,66]	1806003	R	90	0,5	
FBO.350	9001053	350	340	185	67	2"G	226	142	3,70 [36,26]	1806004	R	90	0,5	

(1) Portate rilevate con perdite di carico di 20 mbar
(2) R=Rete in acciaio inox

(1) Volumenstrom gemessen mit 20 mbar Druckverlust
(2) R=Edelsthalnetz

(1) Flow rate measured with 20 mbar pressure loss
(2) R=Stainless steel net

(1) Caudales con pérdida de carga de 20 mbar
(2) R=Red de inox

I**Filtri in aspirazione terminali**

Questi filtri sono stati realizzati appositamente per l'impiego in aspirazione su turbine a canale laterale (quando utilizzate come compressori) e compressori a palette. La particolare costruzione facilita le operazioni di manutenzione e la sostituzione della cartuccia filtrante. La calotta di protezione è realizzata in metallo verniciato ed è fissata attraverso una vite a farfalla.

D**Endansaugfilter**

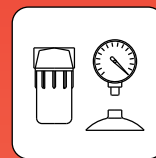
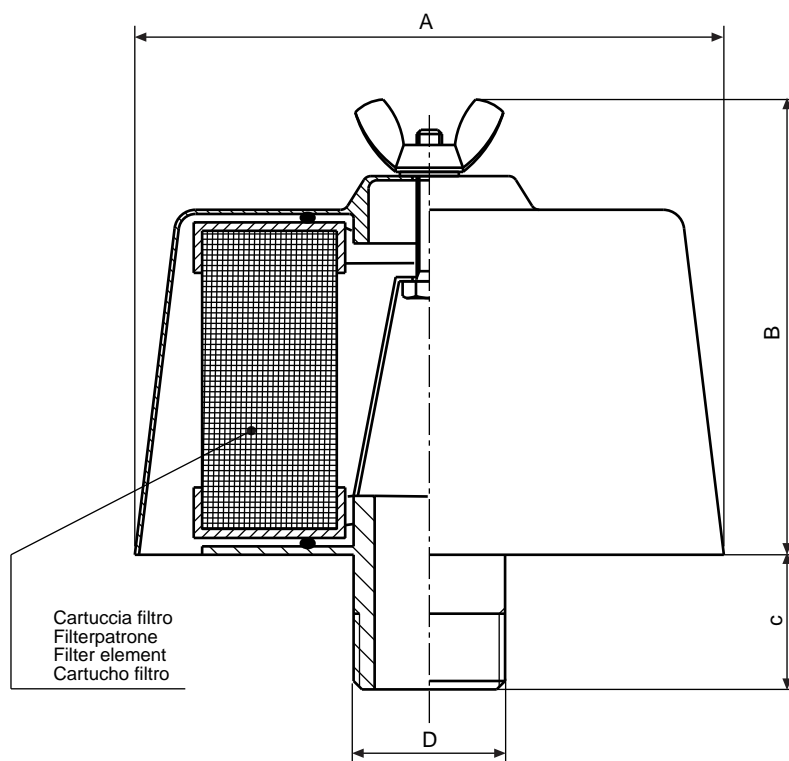
Diese Filter wurden ausdrücklich für den Einsatz in der Ansaugung an Seitenkanalverdichtern (falls als Kompressoren verwendet) und Drehschieberkompressoren realisiert. Die besondere Konstruktion vereinfacht die Instandhaltungseingriffe und den Filtereinsatzwechsel. Die Schutzabdeckung ist aus lackiertem Metall und wird mittels Flügelschraube befestigt.

GB**Terminal intake filters**

These filters have been developed specifically for use on the intake of side-channel blowers (when used as compressors) and vane compressors. Their special construction makes it easy to maintain and replace the filter cartridge. The safety cap is made of painted metal and fastened by means of a butterfly screw.

E**Filtros de aspiración terminal**

Estos filtros han sido realizados especialmente para la aspiración en turbinas de canal lateral (cuando son utilizadas como compresores) y compresores de paletas. La particular construcción facilita las operaciones de mantenimiento y la sustitución del cartucho filtrante. La tapa de protección está realizada en metal pintado y fijada con tornillo de mariposa.

**FAS**

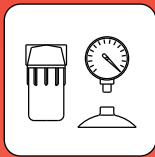
Modello Modell Model Modelo	Codice Art-Nr. Code Código	m ³ /h ⁽¹⁾	A	B	C	D	kg [N]	Cartuccia - Patrone - Element - Cartucho	Codice Art-Nr. Code Código	µm	MAX °C
FAS.140	9001058	140	Ø130	100	40	1"G	0,7 [6,86]	1801037	40	50	
FAS.200	9001060	200	Ø130	130	45	1-1/2"G	0,9 [8,82]	1801038	40	50	
FAS.420	9001061	420	Ø172	160	50	2"G	1,5 [14,7]	1801039	40	50	
FAS.660	9001062	660	Ø195	160	60	2-1/2"G	2,1 [20,58]	1801040	40	50	
FAS.2300	9001086	2300	Ø320	300	60	4"G	4,8 [47,04]	1801061	40	50	

(1) Portate rilevate con perdite di carico di 10 mbar

(1) Volumenstrom gemessen mit 10 mbar Druckverlust

(1) Flow rate measured with 10 mbar pressure loss

(1) Caudales con pérdida de carga de 10 mbar



FDS

I

Filtro disoleatore con cartuccia

Questa serie di filtri disoleatori è stata studiata per trattenere le particelle di olio allo scarico delle pompe per vuoto.

La fornitura di serie comprende:

- Indicatore di livello visivo
- Valvola di scarico condensato
- Trattamento antiossidante sulle superfici interne ed esterne.

A richiesta è possibile equipaggiare i filtri con un manometro differenziale tipo Bourdon per indicare quando la cartuccia è intasata.

Vedi altri modelli a pag. 74.

D

Ölabscheidefilter mit Patrone

Diese Filterserie wurde entwickelt um jedwede Ölpartikel auf der Ausblasseite von Vakuumpumpen zu verhindern.

Im Standardlieferungsumfang sind enthalten:

- Ölstandglas
- Ablassventil für Ölkondensat
- Antikorrosive Beschichtung innen und aussen

Optional ist ein spezielles Manometer (Typ Bourdon) zur Montage an den Filter erhältlich, um zu erkennen, wann das Filterelement getauscht werden muss.

Weitere Modelle siehe Seite 74.

GB

Oil separator filter with cartridge

This series of filters has been designed to stop any particles of oil at the exhaust of the vacuum pumps.

The standard supply includes:

- Level sight glass
- Condensate drain valve
- Internal and external surfaces treated against oxidation

It is available on request a special pressure gauge (Bourdon type) to be installed on the filter to detect when the element should be changed.

See other models at page 74.

E

Filtro separador de aceite con cartucho

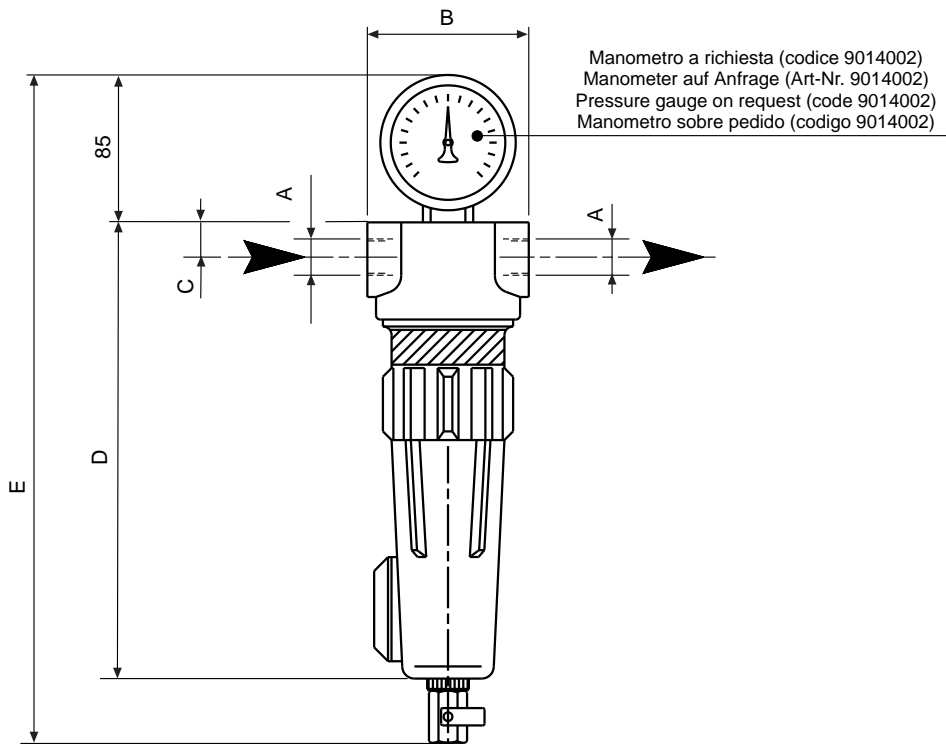
Esta serie de filtros ha sido estudiada para retener las partículas de aceite a la descarga de la bomba.

El suministro de serie comprende:

- Visor indicador de nivel
- Válvula de descarga de condensados
- Tratamiento antioxidante de las superficies interna y externa.

Sobre demanda, se puede suministrar el filtro con manómetro diferencial, tipo Bourdon para indicar cuando el cartucho está saturado.

Ver otro modelo en la página 74



Modello Modell Model Modelo	Codice Artikelnummer Code Código	m ³ /h ⁽¹⁾	A	B	C	D	E	kg [N]	Cartuccia Patrone Element Cartucho
FDS.25	9001064	25	1/2"G	93	20	263	385	0,8 [7,84]	1801041
FDS.40	9001065	40	1"G	125	30	385	505	1,9 [18,62]	1801042
FDS.100	9001066	100	1-1/4"G	160	38	405	520	3,6 [35,28]	1801043
FDS.180	9001067	180	1-1/2"G	160	38	505	620	3,9 [38,22]	1801044
FDS.300	9001068	300	2"G	190	52	535	665	5,4 [52,92]	1801045

(1) Portate rilevate con perdite di carico di 10 mbar

(1) Volumenstrom gemessen mit 10 mbar Druckverlust

(1) Flow rate measured with 10 mbar pressure loss

(1) Caudales con pérdida de carga de 10 mbar

I

Filtri battericidi per vuoto medicale

Applicazioni

DVP ha sviluppato un nuovo gruppo di filtri battericidi sterilizzanti "FMB" per il vuoto medicale. Questi vengono consigliati per applicazioni particolarmente critiche quali la rimozione di microrganismi e/o eventuali altri tipi di contaminanti che possono essere presenti nella zona di aspirazione delle pompe per vuoto, favorendo la decontaminazione del volume aspirato nonché la protezione della pompa e della atmosfera. Possono essere impiegati in tutti i reparti ospedalieri nei quali viene utilizzato il vuoto come ad esempio maternità, stomatologia, odontoiatria ed in altri ambienti quali pronto soccorso, laboratori di patologia, d'analisi e nel settore farmaceutico.

Caratteristiche

I filtri battericidi "FMB" sono costituiti da due parti fondamentali: l'elemento filtrante e l'ampolla di drenaggio raccordata ad esso. Devono essere montati in senso verticale con l'ampolla di drenaggio rivolta verso il basso. Gli elementi filtranti devono essere sostituiti quando si raggiunge una significativa perdita di carico, rilevabile sull'indicatore di intasamento posto sulla testa del filtro battericida e comunque almeno ogni sei mesi.

Grado di efficienza

I test condotti hanno dimostrato che le cartucce sterilizzanti dei filtri "FMB" hanno un grado di efficienza pari al 99,999%.

D

Hygienefilter für Medikalvakuum

Anwendungsbereich

DVP hat eine neue Gruppe bakterientötender und sterilisierender Filter „FMB“ für das Vakuum in der Medizintechnik entwickelt. Ihr Einsatz wird für besonders kritische Applikationen wie der Beseitigung von Mikroorganismen und/oder eventuell anderer Schmutzarten, die im Ansaugbereich der Vakuumpumpen vorhanden sein könnten, empfohlen. Hierdurch wird die Dekontamination des angesaugten Volumens sowie der Schutz der Pumpe und der Atmosphäre begünstigt. Sie können in allen Krankenhausbereichen verwendet werden, in denen Vakuum erforderlich ist, wie z. B. der Entbindungsstation, der Stomatologie, Odontologie und anderen Bereichen wie der Notaufnahme, Labors der Pathologie oder für Analysen und im Pharmabereich.

Eigenschaften

Die Hygienefilter "FMB" setzen sich aus zwei wesentlichen Teilen zusammen: dem Filterelement und der daran geschlossenen Drainageampulle. Sie müssen senkrecht ausgerichtet, mit der Drainageampulle nach unten gerichtet, montiert werden. Die Filterelemente müssen immer dann ausgewechselt werden, wenn ein bedeutender Lastverlust erreicht wurde, der an der Verschmutzungsanzeige am Kopf des Hygienefilters abgelesen werden kann, jedoch mindestens alle sechs Monate.

Wirkungsgrad

Aus Tests ging hervor, dass die sterilisierenden Filtereinsätze der "FMB"-Filter einen Wirkungsgrad von 99,9998% aufweisen.

GB

Antibacterial filters for medical vacuum

Applications

DVP has developed a new "FMB" sterilizing bactericidal filter unit for medical vacuum. It is recommended for especially critical applications such as removing microorganisms and/or any other types of contamination that may be present in the vacuum pump intake area, helping to decontaminate the intake volume as well as protect the pump and atmosphere. It may be used in all hospital wards that use vacuum, such as for instance maternity, stomatology, dentology and other environments such as emergency, pathology and testing laboratories, and in the pharmaceutical industry.

Features

"FMB" bactericidal filters are made up of two essential parts: the filter element and attached drainage vessel. It must be installed upright, with the drainage vessel facing down. The filter elements must be replaced when they reach a significant load loss, as shown on the clog indicator located on the head of the bactericidal filter, and in any case at least every six months.

Efficiency rating

Tests have shown that the sterilizing cartridges of "FMB" filters have an efficiency of 99.999%.

E

Filtros bactericidas de vacío medicinal

Aplicaciones

DVP ha desarrollado un nuevo grupo de filtros bactericidas esterilizantes "FMB" para el vacío medicinal. Estos se recomiendan para aplicaciones particularmente críticas como la extracción de microorganismos y/u otros eventuales tipos de contaminantes que puedan encontrarse en la zona de aspiración de las bombas de vacío, favoreciendo la descontaminación del volumen aspirado y también la protección de la bomba y de la atmósfera. Pueden ser empleados en todas las zonas hospitalarias en las cuales se utiliza el vacío, como por ejemplo maternidad, estomatología, odontología y en otros ambientes como dispensarios de primeros auxilios, laboratorios de patología, de análisis y en el sector farmacéutico.

Características

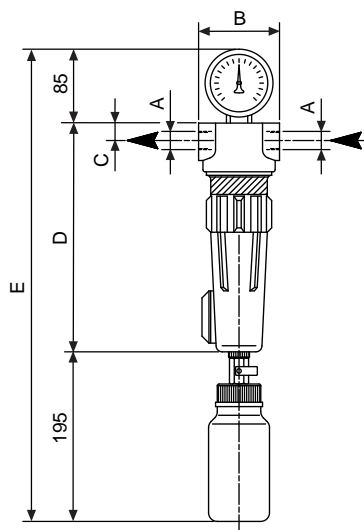
Los filtros bactericidas "FMB" están formados por dos partes fundamentales: el filtro y la ampolla de drenaje empalmada al mismo. Deben estar montados en sentido vertical, con la ampolla de drenaje dirigida hacia abajo. Los filtros deben ser sustituidos cuando se alcanza una significativa pérdida de carga, detectable en el indicador de atascamiento colocado en la cabeza del filtro bactericida, o por lo menos cada seis meses.

Grado de eficacia

Los test realizados han demostrado que los cartuchos esterilizantes de los filtros "FMB" disponen de un grado de eficacia equivalente al 99,999%.



FMB



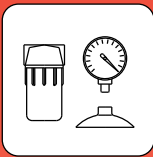
Modello Modell Model Modelo	Codice Art-Nr Code Código	m ³ /h ⁽¹⁾	m ³ /h @350mbar	A	B	C	D	E	kg [N]	Cartuccia Patrone Element Cartucho
FMB.20	9001072	20	46	1/2"G	93	20	263	543	1,8 [17,64]	1801050
FMB.50	9001073	50	123	1"G	125	30	385	665	2,9 [28,42]	1801051
FMB.100	9001074	100	260	1-1/4"G	160	38	405	685	4,6 [45,08]	1801052
FMB.120	9001075	120	340	1-1/2"G	160	38	505	785	4,9 [48,02]	1801053
FMB.200	9001076	200	520	2"G	190	52	535	815	6,4 [62,72]	1801054

(1) Portate rilevate con perdite di carico di 10 mbar

(1) Volumenstrom gemessen mit 10 mbar Druckverlust

(1) Flow rate measured with 10 mbar pressure loss

(1) Caudales con pérdida de carga de 10 mbar



**VMR
VMC**

I

Vuotometri meccanici

Vengono impiegati per rilevare il grado di vuoto presente in un impianto e funzionano secondo il principio di Bourdon.

- 1 - Scala: 0 ÷ -1 bar.
 - 2 - Cl. di precisione: 1,6.(EN 8293)
 - 3 - Temperatura di impiego: -20 ÷ +60°C.
 - 4 - Materiale a contatto con il fluido: lega di rame.
- A richiesta si possono fornire con riempimento di liquido.

D

**Mechanische
Vakuummeter**

Sie werden zum Erfassen des in einer Anlage herrschenden Unterdrucks verwendet und arbeiten dem Bourdon-Prinzip gemäß.

- 1 - Maßstab: 0 ÷ -1 bar.
 - 2 - Präzisionsklasse: 1,6. (EN 8293)
 - 3 - Einsatztemperatur: -20 ÷ +60°C.
 - 4 - Mit der Flüssigkeit in Kontakt kommendes Material: Kupferlegierung
- Auf Anfrage können sie bereits mit Flüssigkeit gefüllt geliefert werden.

GB

**Mechanical vacuum
gauges**

They are used to detect the degree of vacuum present in a system, and operate according to the Bourdon principle.

- 1 - Scale: 0 - -1 bar.
 - 2 - Precision class: 1.6. (EN 8293)
 - 3 - Operating temperature: -20 - +60°C.
 - 4 - Material in contact with fluid: copper alloys.
- Upon request these are available with liquid filling.

E

**Vacuómetros
mecánicos**

Se emplean para detectar el grado de vacío presente en un equipo y funcionan según el principio de Bourdon.

- 1 - Escala: 0 ÷ -1 bar.
 - 2 - Clase de precisión: 1,6.(EN 8293)
 - 3 - Temperatura de uso: -20 ÷ +60°C.
 - 4 - Material de contacto con el fluido: aleación de cobre.
- Sobre pedido, se pueden suministrar con llenado de líquido.

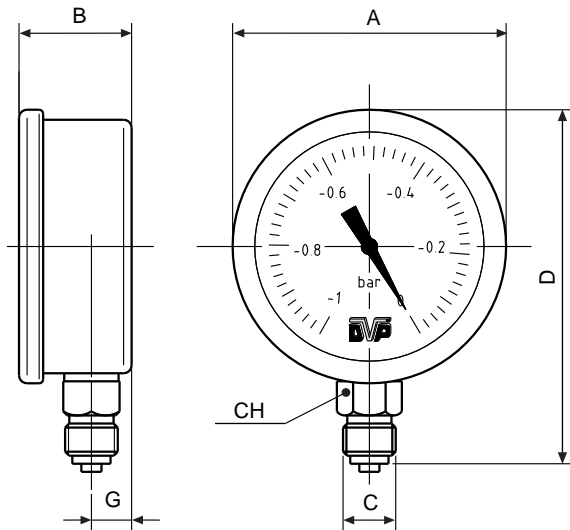


Fig. A

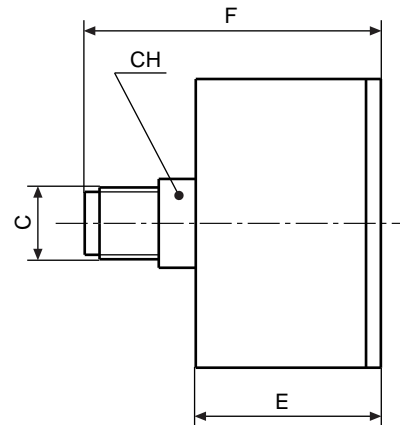


Fig. B

Modello Modell Model Modelo	Codice Artikelnummer Code Código	Figura Figur Figure Figura	A	B	C	D	E	F	G	CH
VMC.40	9009005	B	Ø40	----	1/8"G	----	26	41	----	14
VMR.40	9009004	A	Ø40	24	1/8"G	56	----	----	10	14
VMR.63G *	9009006	A	Ø63	28	1/4"G	88	----	----	----	14
VMR.63DVP	9009009	A	Ø63	28	1/4"G	88	----	----	----	14
VMR.80	9009003	A	Ø80	30	1/2"G	104	----	----	80	22

(*)A bagno di glicerina

(*) Glycerineinwiclung

(*) Glycerine filled

(*) Vacuómetro de glicerina

I**Vacuostati**

Questi accessori sono in grado di aprire o chiudere un contatto elettrico in funzione della pressione a cui sono tarati. Nel modello 9008002 il dispositivo di comando elettrico è stato integrato in un vuotometro su cui, per mezzo di due indici mobili, si possono impostare velocemente i valori di pressione ai quali ottenere l'apertura o la chiusura dei contatti.

D**Vakuumschalter**

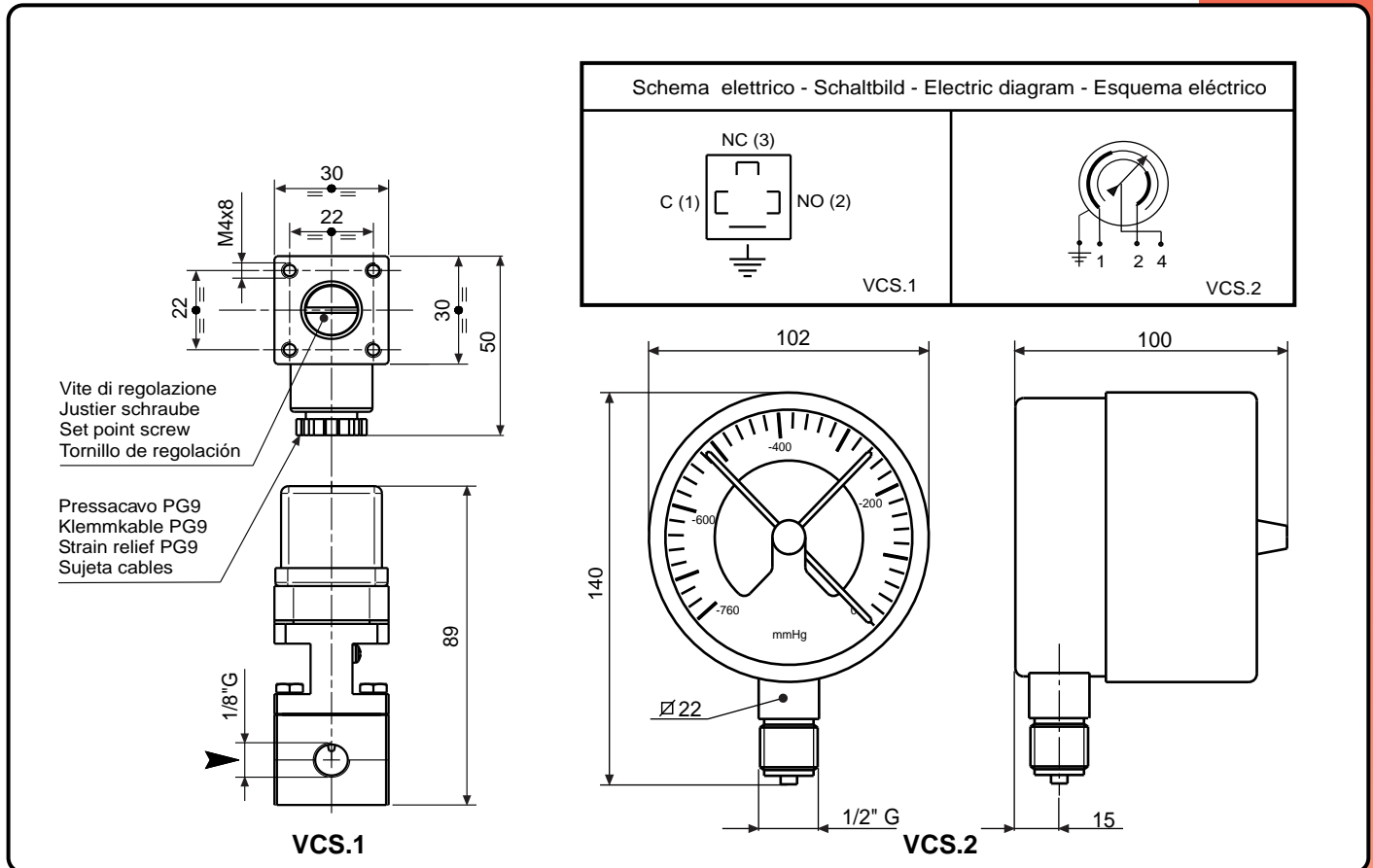
Dieses Zubehör öffnet oder schließt je nach seiner Druckwertreichung einen elektrischen Kontakt. Beim Modell 9008002 wurde die elektrische Steuervorrichtung in ein Vakuummeter integriert, an dem, über zwei bewegliche Zeiger, rasch die Druckwerte eingestellt werden können, bei denen es zu einem Öffnen oder Schließen der Kontakte kommen soll.

GB**Vacuum switch**

These accessories are able to open or close an electrical contact based on the pressure at which they are set. In the model 9008002 the electric control device has been built into a vacuum gauge on which you may rapidly set, using two mobile indicators, the pressure values at which to open or close the contacts.

E**Interrupor de vacío**

Estos accesorios pueden abrir o cerrar un contacto eléctrico en función de la presión en la cual están calibrados. En el modelo 9008002 el dispositivo de mando eléctrico ha sido integrado en un vacuómetro en el cual, por medio de dos índices móviles, se pueden programar rápidamente los valores de presión a los cuales obtener la apertura o el cierre de los contactos.

**VCS**

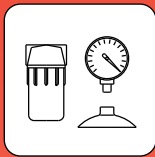
Modello I Modell D	Model GB Modelo E		VCS.1	VCS.2
Codice catalogo Artikelnummer	Catalog code Código catalogo		9008005	9008002
Portata max dei contatti con carico resistivo Max. durchfluss der Kontakten mit widerstand.	Max contact capacity with resistive load Máx. capacidad contactos con cargo resist.	A	3	0,6
Portata max dei contatti con carico induttivo Max. durchfluss der Kontakten mit Induktiver	Max contacts capacity with inductive load Máx. capacidad contactos con cargo indut.	A	2 (*)	0,4
Tensione max Max. Spannung	Max tension Tension máxima	V	250	
Carico max Höchstbelastung	Max load Máxima capacidad	VA	90	50
Campo di regolazione (ass.) Stellbereich (abs.)	Operating pressure (abs.) Campo de regulación	mbar hPa	900 ÷ 50	1000 ÷ 50
Ripetibilità Wiederholbarkeit	Repeatability Repetibilidad	mbar hPa	±10	---
Isteresi Hysteresis	Hysteresis Hystéresis	mbar hPa	≤ 50	Regolabile Verstellbar
Grado di protezione Schutzklasse	Protection class Clase de protección	EN 60529	IP 65	IP 44
Temperatura ambiente di utilizzo Umgebungsbetriebtemperatur	Required operating room temperature Temperatura ambiente de trabajo	°C	-5 ÷ 70	
Max frequenza di funzionamento Max. Betriebsfrequenz	Max frequency of operation Máxima frecuencia de funcion.	1/min	60	30

(*) Si raccomanda l'impiego di un soppressore di transitori

(*) Es wird die Verwendung von einen Störbegrenzer-Filter empfohlen

(*) It recommended to use transient suppressor

(*) Se aconseja el uso de un filtro limidador disturbios



VD

I

Vuotometri digitali

La nuova serie di vuotometri digitali VD è stata sviluppata per facilitare la misura del vuoto di pompe o di sistemi per il vuoto. Questi strumenti coprono un campo di misura di pressione assoluta che va da 1300 a 0,001 mbar (secondo il modello), la lettura è facilitata dal grande display ad alto contrasto. Le caratteristiche principali di questi strumenti sono le seguenti:

- Basso consumo delle batterie grazie a una misurazione non continua;
- Autospegnimento programmabile;
- Connessione tramite flangia DN o raccordo per tubazione;
- Portatile e compatto;
- Eccellente stabilità nel tempo
- Unità di misura in mbar, Torr, hPa;
- Calibrazione precisa senza potenziometri;
- Memoria interna per interrogazioni a brevi intervalli.
- Possibilità di collegamento ad una alimentazione esterna.

Gli strumenti vengono forniti completi di manuale di istruzione e valigetta in plastica. Batteria non inclusa.

Modello VD80

Questo modello funziona sfruttando il principio dei sensori piezoresistivi secondo il quale una membrana flessibile collegata ad un ponte piezoresistivo, muovendosi per effetto della variazione della pressione genera una variazione elettrica correlata alla pressione stessa. I vantaggi principali sono:

- Lettura della pressione indipendentemente dal tipo di gas;
- Tempo di risposta molto rapido;
- Costruzione estremamente robusta.

Modello VD84

Questo strumento funziona sfruttando il principio della conducibilità termica dei gas. Un filamento, esposto alla pressione che deve essere misurata, viene riscaldato dal passaggio di corrente elettrica e la densità del gas provoca la sottrazione di calore al filamento stesso variandone la resistenza elettrica fornendo quindi un segnale che opportunamente elaborato indicherà il valore della pressione che dipenderà comunque dalla natura del gas.

- Vantaggi principali sono:
- Tempo di risposta rapido;
 - Costruzione robusta.

Modello VD85

Questo modello integra i principi di funzionamento dei modelli precedenti in un unico strumento unendone i pregi pur mantenendo ingombri ridotti.

D

Digital-Vakuummeter

Die neue Serie an Digital-Vakuummeter VD wurde mit dem Ziel entwickelt, das Messen des Unterdrucks in Vakuumpumpen oder -systemen zu erleichtern. Diese Instrumente decken einen Bereich der Absolutdruckmessung ab, der von 1300 bis 0,001 mbar (je nach Modell) reicht. Das Ablesen der Werte wird durch das große Display mit feiner Kontrasteinstellung erleichtert. Die Hauptmerkmale dieser Instrumente sind folgende:

- Niedriger Batterieverbrauch dank einer nicht kontinuierlichen Messung.
- Programmierbare Selbstabschaltung.
- Anschluss mittels DN-Flansch oder Schlauchanschluss.
- Tragbar und kompakt.
- Hervorragend stabile Leistungen auch über die Zeit hinweg - Messgenauigkeit in mbar, Torr, hPa.
- Präzise Eichung ohne Potentiometer.
- Innerer Speicher für Abfrageabruf in Kurzintervallen.
- Anschlussmöglichkeit an eine externe Versorgung.

Die Instrumente werden mit Betriebsanleitung und in einem Kunststoffkoffer geliefert. Die Batterie gehört nicht zum Lieferumfang.

Modell VD80

Dieses Modell nutzt für seine Funktion des Prinzip der piezofesten Sensoren, bei dem eine flexible und mit einer piezofesten Überbrückung verbundene Membrane indem sie sich durch den Effekt der Druckschwankungen eine elektrische Variation schafft, die an den Druckwert selber gebunden ist.

- Seine wesentlichen Vorteile sind:
- Ablesung des Druckwerts unabhängig vom Gastyp
 - Besonders schnelle Antwortzeiten
 - Extrem robuste Konstruktion

Modell VD84

Dieses Instrument arbeitet unter Nutzung des Prinzips der Wärmeleitfähigkeit der Gase. Ein dem zu messenden Druck ausgesetzter Draht wird durch den Durchlauf von Strom erhitzt und die Gasdichte erzeugt die Entnahme der Wärme aus dem Draht selbst wodurch es zu einer Variation des elektrischen Widerstands und demzufolge zur Abgabe eines Signals kommt, das, in angemessener Weise verarbeitet, den Druckwert anzeigt, der jedoch von der Herkunft des Gases abhängig ist.

- Seine wesentlichen Vorteile sind:
- Schnelles Ansprechverhalten
 - Robuste Konstruktion.

Modell VD85

Dieses Modell integriert unter Beibehaltung seiner geringen Abmessungen die Funktionsprinzipien der vorausgehend beschriebenen Modelle und demzufolge seine Vorteile in einem einzigen Instrument.

GB

Digital vacuum gauges

The new VD series of digital vacuum gauges was developed to facilitate measuring the vacuum of pumps or vacuum systems. These instruments cover an absolute pressure measurement range from 1300 to 0.001 mbar (depending on the model); reading is made easier by the large high-contrast display. The main features of these instruments are as follows:

- Low battery consumption thanks to non-continuous measurement;
- Programmable automatic shut-off.
- Connection by DN flange or stepped hose fitting.
- Portable and compact.
- Excellent stability over time. Unit of Measure in mbar, Torr, hPa.
- Accurate calibration without potentiometers.
- Internal memory for queries at brief intervals.
- May be connected to an external power supply.

The instruments are supplied complete with instruction manual and plastic carrying case. Battery not included.

Model VD80

This model operates taking advantage of the principle of piezoresistive sensors, according to which a flexible membrane connected to a piezoresistive jumper will generate an electrical change in correlation to changes in pressure.

- The main advantages include: Reading the pressure regardless of the type of gas;
- Very rapid response time;
 - Extremely sturdy construction.

Model VD84

This instrument operates taking advantage of the principle of the thermal conductivity of gases. A filament, exposed to the pressure to be measured, is heated by electrical current and the density of the gas extracts heat from the filament itself, altering its electrical resistance. This provides a signal which, when appropriately processed, indicates the pressure, which in any case will depend on the nature of the gas.

- The main advantages include:
- Rapid response time
 - Sturdy construction.

Model VD85

This model incorporates the operating principles of the previous models in a single instrument, combining their advantages while remaining compact in size.

E

Vacuómetros digitales

La nueva serie de vacuómetros digitales VD ha sido desarrollada para facilitar la medición del vacío de bombas o de sistemas para el vacío. Estos instrumentos cubren un campo de medición de presión absoluta que varía de 1300 a 0,001 mbar (según el modelo), la lectura es facilitada por el gran display de alto contraste. Las características principales de estos instrumentos son las siguientes:

- Bajo consumo de las baterías debido a una medición no continua.
- Auto-apagado programable.
- Conexión por medio de brida DN o racord tubería.
- Portátil y compacto.
- Excelente estabilidad en el tiempo
- Unidad de medición en mbar, Torr, hPa.
- Calibrado preciso sin potenciómetros.
- Memoria interna para interrogaciones de breves intervalos.
- Posibilidad de conexión a una alimentación exterior.

Los instrumentos se suministran con el manual de instrucciones y maleta plástica. Batería no incluida.

Modelo VD80

Este modelo funciona utilizando el principio de los sensores piezoresistivos según el cual una membrana flexible conectada a un puente piezoresistivo, moviéndose por efecto de la variación de la presión, genera una variación eléctrica correlacionada con la presión.

- Las principales ventajas son: Lectura de la presión independientemente del tipo de gas.
- Tiempo de respuesta muy rápido.
 - Construcción extremadamente robusta.

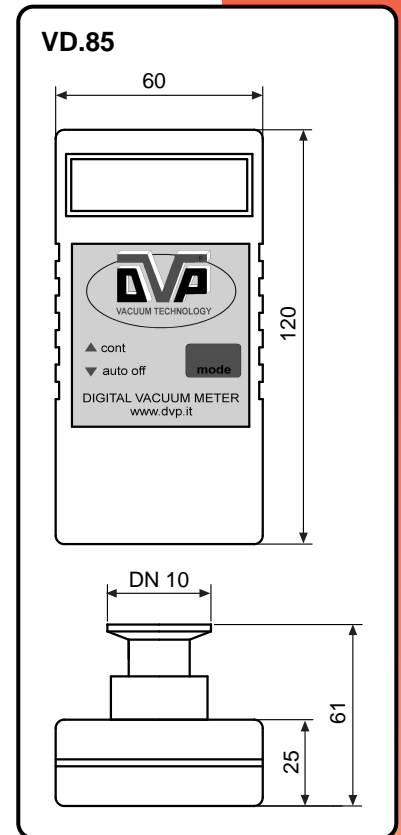
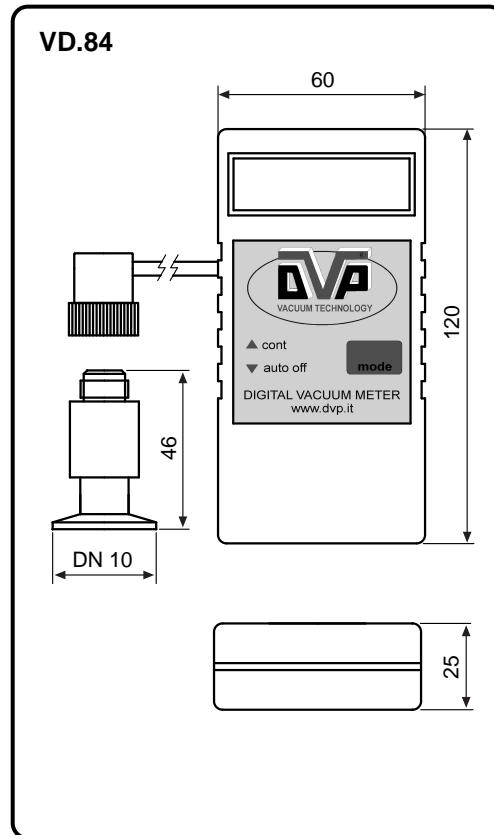
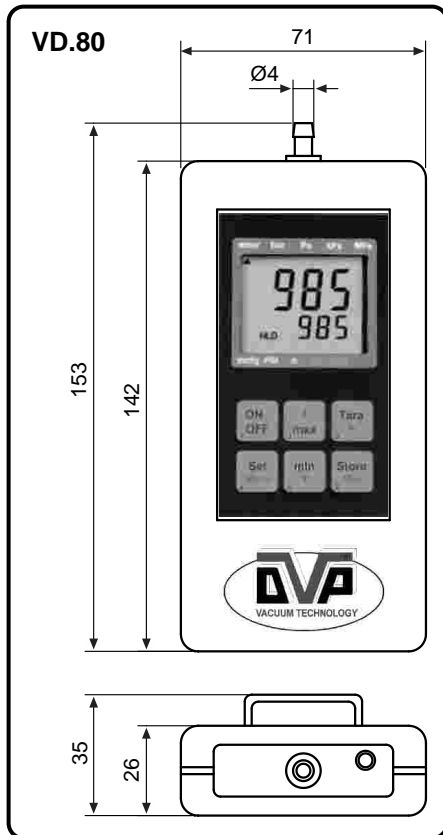
Modelo VD84

Este instrumento funciona basándose sobre el principio de la conducción térmica de los gases. Un filamento, expuesto a la presión que debe medirse, se calienta por el pasaje de corriente eléctrica y la densidad del gas provoca la disminución de calor en el filamento, consiguiendo variar su resistencia eléctrica. De esta manera se suministra una señal que, oportunamente elaborada, indicará el valor de la presión, que dependerá de la naturaleza del gas.

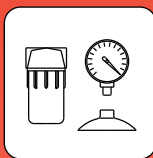
- Las principales ventajas son:
- Tiempo de respuesta rápido.
 - Construcción robusta.

Modelo VD85

Este modelo integra los principios de funcionamiento de los modelos precedentes en un único instrumento uniendo las virtudes pero manteniendo dimensiones reducidas.



Modello Modell	(I) (D)	Model Modelo	(GB) (E)	VD.80	VD.84	VD.85
Codice catalogo Katalogbestellung		Catalog code Código catalogo		9009053	9009051	9009052
Principio di funzionamento Messprinzip		Measuring principle Principio de funcionamiento		Piezo	Pirani	Piezo + Pirani
Campo di misura (ass.) Messbereich (abs.)		Measuring range (abs.) Campo de medida (abs.)	mbar	1300 ÷ 0	10 ÷ 0,001	1200 ÷ 0,001
Precisione Genauigkeit		Accuracy Precisión		± 0,2% full s.	±10% reading	1200÷10 mbar ±0,3% full s. 10÷0,001 mbar ±10% reading
Max sovrappressione Maximalerüberdruck		Admissible overpressure Máxima sovapresión	bar	4	3	1
Ciclo di misura Messzyklus		Measuring cycle Ciclo de medida	1/sec	4	1,6	
Alimentazione Stromversorgung		Power supply Alimentación		9VDC IEC 6F22 (6LR61) or 12VDC external		
Temperatura ambiente di lavoro Umgebungstemperatur		Operating room temperature Temperatura ambiente de trabajo	°C	0 ÷ 50	10 ÷ 40	
Durata della batteria Betriebszeit		Standard battery lifetime Duración de la batería	h	300	40	
Connessione di utilizzo Vakuumananschluss		Vacuum connection Conexión de utilización		Ø4	DN10 KF	DN16 KF
Peso (escluso batteria) Gewicht (ohne Accu)		Weight (without battery) Peso (sin batería)	kg [N]	0,12 [1,18]	0,225 [2,21]	0,175 [1,72]
Dimensioni Abmessungen		Overall dimensions Dimensiones	mm	153x71x35	120x60x25	120x60x61



SIF

I
Segnalatore di intasamento filtri allo scarico

Questo dispositivo è stato studiato per essere utilizzato su pompe per vuoto di tipo lubrificato ed ovunque sia necessario monitorare il livello di efficienza del filtro depuratore posto allo scarico. In particolare il modello SIF.1 rileva l'incremento della perdita di carico in un filtro, causata dal progressivo intasamento, mediante una segnalazione elettrica di allarme, dopo che il fluido da filtrare ha raggiunto la temperatura di 30°C, evitando così false segnalazioni di allarme in fase di avviamento a bassa temperatura. Sostanzialmente è costituito da un pressostato a membrana avente un contatto elettrico NA, combinato con un termometro bimetallico tarato a 30° anch'esso con contatto NA, collegato in serie al pressostato. Il modello SIF.2 consiste in un manometro meccanico a molla Bourdon con con il quale l'utilizzatore ha una indicazione visiva del livello di pressione raggiunto nel serbatoio e di conseguenza grazie al quadrante colorato l'indicazione di filtro intasato.

D
Filterverschmutzungsanzeige am Auslass

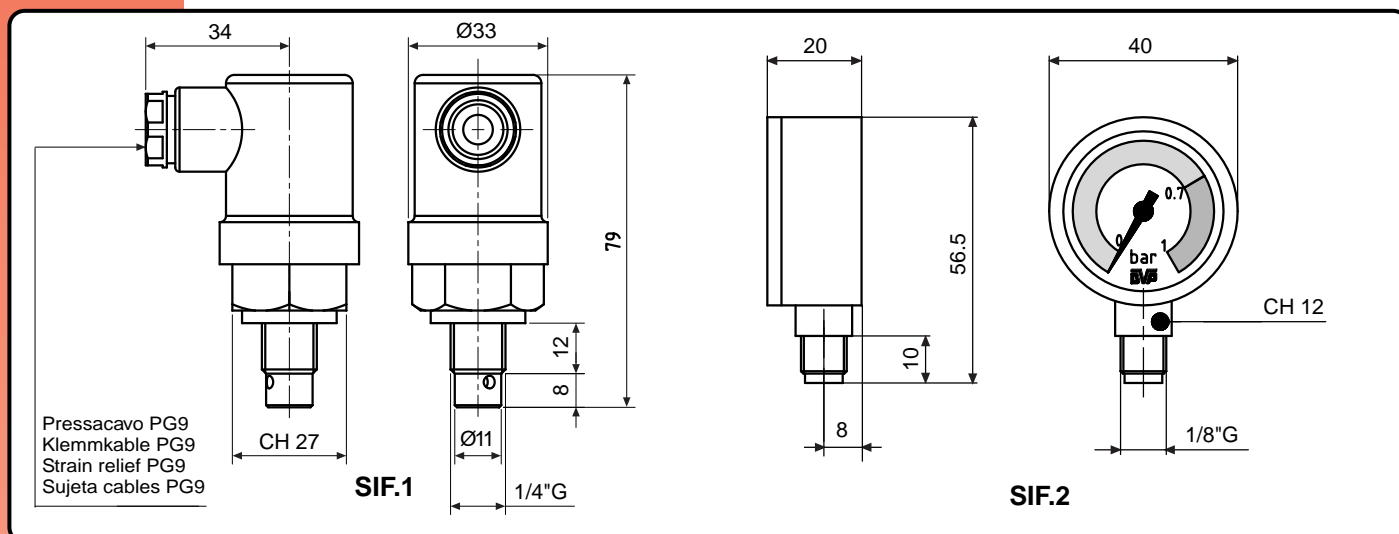
Diese Vorrichtung wurde entworfen, um an Vakuumpumpen vom öllaufgeschmierten Typ und überall dort eingesetzt werden zu können, wo der Wirkungsgrad des Reinigungsfilters am Auslass überwacht werden soll. Das Modell SIF.1 erfasst den zunehmenden Lastverlust in einem Filter, der durch seine progressive Verschmutzung verursacht wird und zeigt dies anhand eines elektrischen Alarmsignals an, nachdem die zu filternde Flüssigkeit eine Temperatur von 30 °C erreicht hat, wodurch falsche Alarmanzeigen in der bei niedriger Temperatur erfolgenden Anlassphase verhindert werden können. Im Wesentlichen setzt sie sich aus einem Membran-druckschalter mit einem elektrischen NO-Kontakt zusammen, kombiniert mit einem auf 30 °C geeichten Bimetall-Thermometer, das ebenfalls über einen NO-Kontakt verfügt und mit dem Druckschalter in Reihe geschaltet ist. Das Modell SIF.2 zeigt sich dagegen als ein mechanisches Federmanometer vom Typ Bourdon, welches dem Anwender eine Sichtanzeige des im Behälter erreichten Druckpegels und demzufolge, dank des farbigen Quadranten, einen Hinweis bezüglich eines verschmutzten Filters liefert.

GB
Clogged exhaust filter indicator

This device was developed for use on lubricated vacuum pumps and whenever it is necessary to monitor the efficiency of the damping filter on the exhaust. The model SIF.1 in particular measures the increase in load loss in a filter caused by gradual clogging, by means of an electrical alarm indication, after the fluid to be filtered has reached a temperature of 30°C (thus avoiding false alarms when starting at low temperatures). It is essentially made up of a diaphragm pressure switch with a NO electrical contact, combined with a bimetal thermometer set to 30° also with an NO contact, connected in series with the pressure switch. The model SIF.2 consists of a mechanical bourdon spring pressure gauge which visually indicates the pressure level reached in the tank, and a colored quadrant warning when the filter is clogged.

E
Señalador de atascamiento filtros en la descarga

Este dispositivo ha sido estudiado para ser utilizado en bombas de vacío de tipo lubricado, y donde sea necesario monitorear el nivel de eficacia del filtro depurador colocado en la descarga. En particular, el modelo SIF.1 detecta el aumento de la pérdida de carga en un filtro, causada por el progresivo atascamiento, por medio de una señal eléctrica de alarma, luego que el fluido que se debe filtrar ha alcanzado la temperatura de 30°C, evitando falsas señales de alarma en fase de arranque a baja temperatura. Sustancialmente está formado por un presostato de membrana con un contacto eléctrico NA, combinado con un termómetro bimetalico calibrado a 30° también con un contacto NA, conectado en serie al presostato. El modelo SIF.2 consiste en un manómetro mecánico de muelle



Modello Modell	I D	Model Modelo	GB E	SIF.1	SIF.2
Codice catalogo Katalogbestellung		Catalog code Código catálogo		9019001	9014003
Tensione massima di lavoro Maximalearbeitsspannung		Maximum operating voltage Tensión máxima de trabajo	V AC	220	----
Potenza massima di lavoro Maximalebetriebsleistung		Maximum voltage power Capacidad máxima de trabajo	VA	100	----
Temperatura ambiente di lavoro Umgebungstemperatur		Operating room temperature Temperatura ambiente de trabajo	°C	-5 ÷ 60	-5 ÷ 60
Pressione di intervento Einsatzniederdruck		Acting threshold Presión de intervención	bar	0,8 ± 0,2	----
Membrana Membran		Diaphragm Membrana		NBR	----
Tensione di isolamento Isolationspannung		Insulation voltage Tensión de aislamiento	V	1500	----
Corrente: resistiva / induttiva Widerstand- induktivernetz		Current: resistive / inductive Corriente: resistiva / inductiva	A	0,5 / 0,2	----
Grado di protezione Schutzklasse		Protection class Clase de protección	EN 60529	IP65	----
Contatto Kontakt		Contact Contacto		NA /Normal open	----
Classe di precisione Genauigkeitsklasse		Accuracy class Clase de precisión	EN 8293	----	2,5

I**Valvole di regolazione flusso e vuoto**

Queste valvole permettono di regolare il valore della pressione del flusso agendo sulla vite zigrinata o sul pomello. Il campo di regolazione dipende dalla portata del circuito.

D**Durchfluß- und Vakuumregelventile**

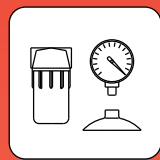
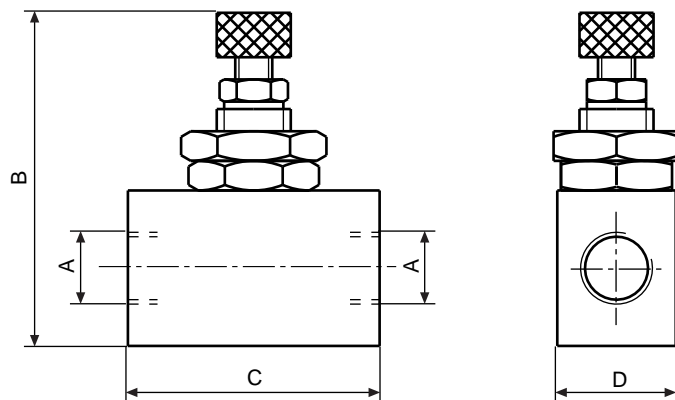
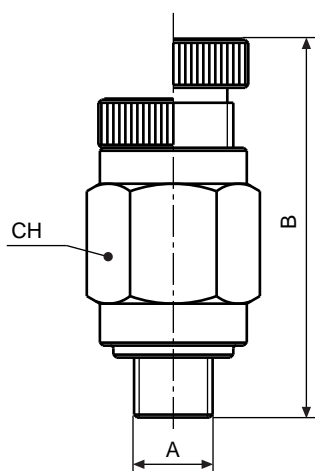
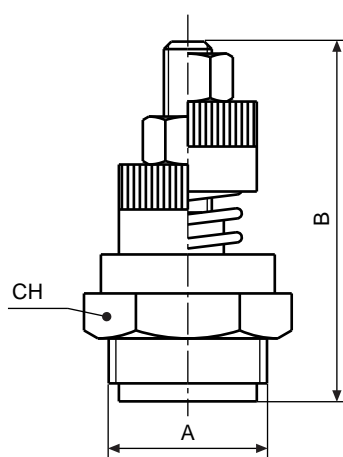
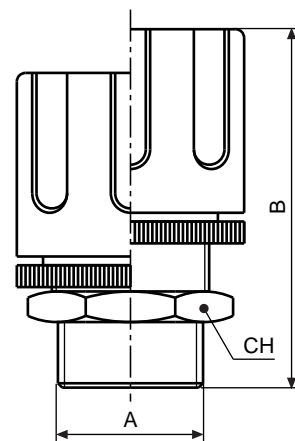
Diese Ventile ermöglichen durch ein Einwirken auf die Rändelschraube oder den entsprechenden Knauf eine Regulierung des Restdruckwerts. Der Einstellbereich hängt vom Systemdurchsatz ab.

GB**Flow and vacuum regulator valves**

These valves adjust the residual pressure of the flow by adjusting the knurled screw or knob. The setting range depends on the circuit throughput.

E**Válvulas de regulación flujo y vacío**

Estas válvulas permiten regular el valor de la presión residual del flujo operando en el tornillo moleteado o en la perilla. El campo de regulación depende del caudal del circuito.

**VRF
VRV****VRF.1/8
VRF.1/4
VRF.1/2****VRV.1/4****VRV.3/4****VRV.1**

Modello Modell Model Modelo	Codice Artikelnummer Code Código	A	B	C	D	CH
VRF.1/8	9004005	1/8"G	45	34	16	----
VRF.1/4	9004006	1/4"G	60	39	22	----
VRF.1/2	9004016	1/2"G	75	56	30	----
VRV.1/4	9004012	1/4"G	63	----	----	25
VRV.3/4	9004002	3/4"G	70	----	----	30
VRV.1	9004009	1"G	82	----	----	25



VNE
VNR

I

Valvole di non ritorno

Sono costruite in bronzo con le guarnizioni di tenuta in gomma NBR. Possono essere fornite in due versioni: figura A per il montaggio senza vincolo di posizione; figura B per il montaggio esclusivamente in orizzontale. Questa versione priva di molle non genera nessuna perdita di carico è quindi preferibile quando l'applicazione ne consente il montaggio.

D

Rückschlagventile

Sie sind aus Bronze und verfügen über Dichtungen aus NBR-Gummi. Sie sind in zwei Versionen lieferbar: Figur A – für die lageunabhängige Montage; Figur B – ausschließlich für die waagrechte Montage. Der Einsatz dieser ohne jegliche Federn hergestellten Version hat zu keinerlei Lastverlust zur Folge und sollte der anderen Version, wo es die Montagelage zulässt, vorgezogen werden.

GB

Anti-suck-back valves

These are made of bronze, with gaskets of NBR rubber. They are available in two versions: figure A for mounting in any position; figure B for horizontal mounting only. This no-spring version does not generate any load loss, and is therefore preferable whenever the application allows it to be installed.

E

Válvulas de no retorno

Están construidas en bronce con las juntas de estanqueidad de goma NBR. Pueden suministrarse en dos versiones: figura A para el montaje sin vínculo de posición; figura B para el montaje exclusivamente en horizontal. Esta versión sin muelle, que no genera ninguna pérdida de carga, es preferible cuando la aplicación permite el montaje.

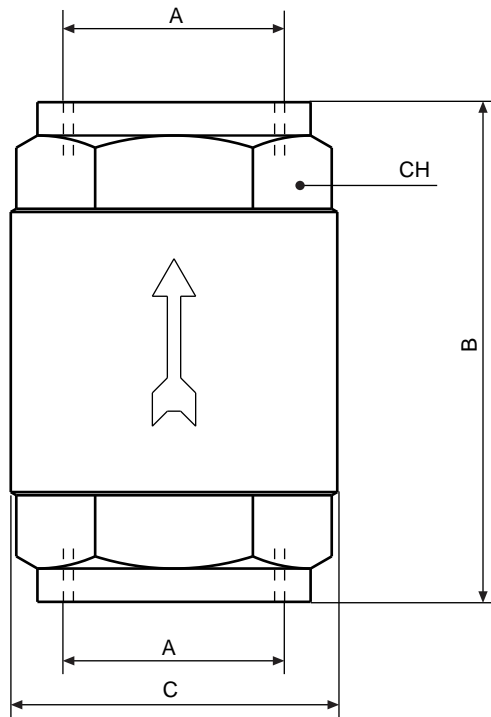


Fig. A

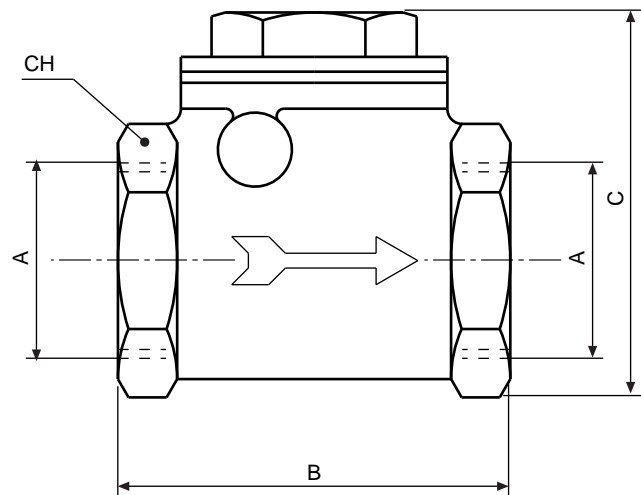


Fig. B

Modello Modell Model Modelo	Codice Artikelnummer Code Código	Figura Figur Figure Figura	A	B	C	CH	ΔP mbar
VNE.3/8	9007004	A	3/8"G	60	Ø34	27	20
VNE.1/2	9007005	A	1/2"G	62	Ø34	27	20
VNE.1	9007006	A	1"G	84	Ø52	40	20
VNR.1/2	9007101	B	1/2"G	44	50	25	0
VNR.3/4	9007102	B	3/4"G	53	58	32	0
VNR.1	9007103	B	1"G	63	67	38	0
VNR.1-1/4	9007104	B	1-1/4"G	72	77	50	0
VNR.1-1/2	9007105	B	1-1/2"G	82	88	55	0
VNR.2	9007106	B	2"G	95	101	67	0

I

Attacchi tubazione in
gomma e antivibranti

D

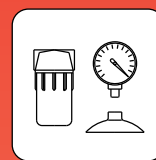
Schlauchanschluss und
Schwingungsdämpfer

GB

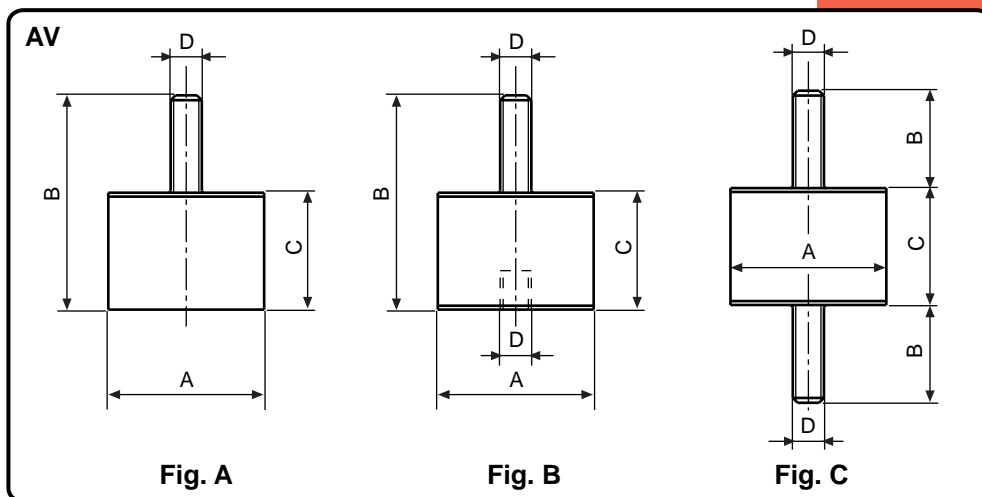
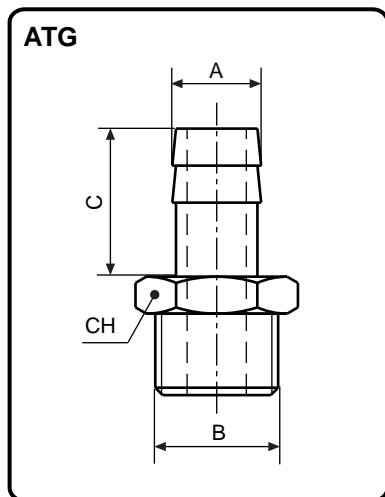
Stepped hose
connections and
shock mounts

E

Racords tubería y
antivibrantes

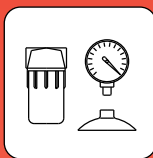


ATG
AVA - AVB
AVC



Modello Modell Model Modelo	Codice Artikelnummer Code Código	A	B	C	CH
ATG.7A	2103001	Ø7	1/8"G	19	12
ATG.7B	2103002	Ø7	1/4"G	19	14
ATG.9A	2103003	Ø9	1/8"G	19	12
ATG.9B	2103004	Ø9	1/4"G	19	14
ATG.9C	2103005	Ø9	3/8"G	19	19
ATG.12A	2103006	Ø12	1/4"G	20	14
ATG.12B	2103007	Ø12	3/8"G	20	19
ATG.12C	2103008	Ø12	1/2"G	20	21
ATG.17A	2103009	Ø17	3/8"G	21	19
ATG.17B	2103010	Ø17	1/2"G	21	21
ATG.20	2103011	Ø20	3/4"G	30	22
ATG.25	2103012	Ø25	1"G	30	34
ATG.30	2103013	Ø30	1-1/4"G	38	38
ATG.40	2103015	Ø40	1-1/2"G	38	43
ATG.50	2103016	Ø50	2"G	54	54

Modello Modell Model Modelo	Codice Artikelnummer Code Código	Figura Figur Figure Figura	A	B	C	D
AVA.M5	1502006	A	Ø25	20	10	M5
AVA.M6A	1502004	A	Ø40	31	15	M6
AVA.M6B	1502005	A	Ø25	46	30	M6
AVB.M4	1503010	B	Ø25	29	15	M4
AVB.M6	1503005	B	Ø25	33	15	M6
AVB.M8A	1503001	B	Ø40	55	30	M8
AVB.M8B	1503004	B	Ø25	38	20	M8
AVB.M8C	1503007	B	Ø25	27	15	M8
AVB.M8D	1503008	B	Ø30	53	30	M8
AVB.M8E	1503011	B	Ø30	33	15	M8
AVB.M10	1503009	B	Ø50	58	30	M10
AVC.M5	1505002	C	Ø50	10	15	M5



AV
BV
SW
PFPE
SP

I Oli lubrificanti per pompe per vuoto

Le prestazioni e il buon funzionamento delle pompe lubrificate e per alto vuoto dipendono in gran parte dal tipo di olio che viene impiegato. Un olio non adatto potrebbe compromettere le prestazioni della pompa nell'ipotesi migliore, oppure potrebbe causare la rottura dei meccanismi interni del blocco funzionale. Per questo motivo è meglio usare un olio fornito dalla casa o comunque un tipo che possieda le caratteristiche indicate nella tabella seguente.

Oli per basso vuoto serie BV

Gli oli della serie BV sono adatti a tutte le pompe definite "lubrificate", cioè progettate per raggiungere pressioni finali non inferiori a 0,5 mbar.

Questi oli derivano da basi paraffiniche pregiate, accuratamente selezionate e raffinate al solvente e contenenti additivi antiusura, antischiuma, antiossidanti e antiruggine. Come tali i BV garantiscono:

- Elevato indice di viscosità, che consente di rendere minime le variazioni della viscosità al variare della temperatura. Ciò significa, a freddo, prontezza e sensibilità del comando e nel contempo, a caldo, stabilità di funzionamento.
- Spiccate proprietà antiusura, grazie alle quali viene assicurata una lunga durata degli organi in movimento.
- Ottimo potere antischiuma, che limita il pericolo di rumorosità, funzionamento irregolare, impossibilità di raggiungere la pressione finale.
- Grande stabilità chimica, che consente all'olio di rimanere in servizio per lunghi periodi senza promuovere la formazione di prodotti di ossidazione quali melme e morchie.
- Forti proprietà antiruggine che permettono di ottenere una efficace protezione delle superfici metalliche contro la corrosione causata dall'azione dell'umidità presente nel fluido pompato.

Oli per alto vuoto serie AV

Gli oli della serie AV sono adatti per lavorare su pompe per alto vuoto cioè pompe che possono raggiungere pressioni finali fino a 1×10^{-4} mbar (ass.).

Le caratteristiche fondamentali che differenziano questi tipi di oli da quelli della serie BV sono le seguenti:

Tensione di vapore; si intende la forza per unità di superficie che fa scambiare particelle fra olio e aria. Cioè la capacità che un olio ha di rilasciare particelle dello stesso sotto forma di vapore. Si capisce bene che più la temperatura dell'olio aumenta o più la pressione dell'atmosfera diminuisce sulla superficie a contatto dell'olio più questo tipo di fenomeno si accentua. Di conseguenza le particelle rilasciate non permettono la rapida discesa in vuoto della pompa; per questo motivo gli oli per alto vuoto devono avere una bassa tensione di vapore anche a temperature elevate.

Tenore di umidità; cioè quantità di acqua disciolta nell'olio è collegato con il coefficiente di igroscopicità cioè capacità dell'olio di assorbire umidità dall'ambiente. Gli oli per alto vuoto devono avere un basso tasso di umidità e per questo vengono sottoposti a un processo di degassaggio cioè di estrazione dei gas e per questo motivo gli oli così trattati devono essere conservati in recipienti ermetici per evitare che riassorbano

D Schmieröle für Vakuumpumpen

Die Leistungen und der gute Betrieb der geschmierten Pumpen ebenso wie das Hochvakuum hängen zum großen Teil vom jeweils eingesetzten Öltyp ab. Ein ungeeignetes Öl kann die Leistungen mindern oder, im schlimmsten Fall, zum Bruch der inneren Mechanismen des Funktionsblocks führen. Aus diesem Grund sollte das vom Hersteller gelieferte Öl oder jedenfalls ein Öltyp verwendet werden, der die in der Tabelle I angegebenen Eigenschaften aufweist.

Öle für Niedervakuum - Serie BV

Die der Serie BV angehörigen Öle sind für alle die Pumpen geeignet die als „ölaufgeschmierte“ Pumpen bezeichnet werden, d.h. die entworfen wurden, um ein im Wert nicht unter 0,5 mbar liegendes Vakuum zu erzeugen.

Diese Öle wurden auf sorgfältig ausgewählten und mit Lösungsmitteln raffinierten Basen von Güteparaffin entwickelt und enthalten Verschleiß-, Schaum-, Oxydations- und Rostschutzzusätze. Als solche gewährleisten die BV-Öle:

- Einen hohen Viskositätsindex, der bei Temperaturschwankungen die Änderungen der Viskosität gering hält. Dies bedeutet, bei Kälte, ein promptes und sensibles Ansprechen der Steuerung, und gleichzeitig, bei Wärme, eine Funktionsstabilität.
- Herausragende Verschleißschutzzeigenschaften, dank derer den sich in Bewegung befindlichen Organen eine lange Standzeit gesichert wird.
- Optimale Schaumschutzwirkung, wodurch die Gefahr eines lauten oder irregulären Betriebs und die Möglichkeit eines Nichterreichen des Enddrucks eingeschränkt werden.
- Starke chemische Stabilität, die es ermöglicht, das Öl lange im Einsatz zu lassen, ohne dass die Bildung von durch Oxydation entstehende Produkte wie Poch- und Ölschlamm gefördert wird.
- Hohe Rostschutzzeigenschaften, die den Metallflächen einen wirkungsvollen Schutz gegen durch die Wirkung der in der gepumpten Flüssigkeit enthaltene Feuchtigkeit verursachte Korrosion gewährt.

Öle für Hochvakuum - Serie AV

Die Öle der Serie AV sind für den Einsatz in Pumpen für die Erzeugung eines hohen Vakuumvolumens geeignet, die Enddruckwerte von 1×10^{-4} mbar (ass.) erreichen können.

Die wesentlichen Eigenschaften, aufgrund derer sich diese Öltypen von denen der Serie BV unterscheiden, lassen sich folgendermaßen zusammenfassen:

Dampfspannung: Darunter versteht man die Kraft pro Oberflächeinheit, die zum Austausch von Partikeln zwischen Öl und Luft führt, d.h. die Kapazität, über die ein Öl verfügt seine Partikel in Form von Dampf abzugeben. Dadurch wird leicht verständlich, dass umso höher die Öltemperatur ansteigt oder umso mehr der Umgebungsdruck auf der Kontaktfläche des Öls abnimmt, desto stärker sich diese Phänomene zeigen. Demzufolge ermöglichen die abgegebenen Partikel kein rasches Abgleiten der Pumpe ins Vakuum, aus diesem Grund müssen die Öle für ein hohes Vakuumvolumen auch bei hohen Temperaturen eine niedrige Dampfspannung aufweisen.

Feuchtigkeitsgehalt: Bedeutet die im Öl gelöste Wassermenge ist mit dem hygroscopischen Koeffizienten verbunden, d.h. der Kapazität des Öl im Hinblick auf die Aufnahme der Feuchtigkeit aus der Umgebung. Die Öle für ein hohes Vakuumvolumen müssen einen niedrigen Feuchtigkeitsgehalt

GB Lubricant oils for vacuum pumps

The performance and the smooth operation of lubricated and high vacuum pumps largely depends on the type of oil used. Under the best of circumstances, an unsuitable oil may compromise pump performance, or it could cause the internal mechanisms of the operative block to break. This is why it is best to use an oil supplied by the manufacturer, or in any case a type that meets the specifications listed in following table.

Oils for BV low vacuum series

BV series oils are suitable for all pumps defined as "lubricated", thus designed to produce vacuums of no less than 0.5 mbar.

These oils are made from quality paraffin bases, carefully selected and refined with solvent and containing anti-wear, antifoam, anti-oxidant and anti-rust additives. As such the BV ensure:

- High viscosity index, minimizing viscosity alterations accompanying temperature changes. This means: prompt response and sensitivity to commands when cold, and at the same time stable operation when hot.
- Marked anti-wear properties that ensure a long life-span for moving parts.
- Excellent antifoam properties, limiting the risk of noise, uneven operation, inability to reach the final pressure.
- High chemical stability, allowing the oil to remain in use for long periods without forming products of oxidation such as silt and foots.
- Strong anti-rust properties that offer effective protection of metal surfaces against corrosion caused by the moisture present in the pumped fluid.

Oils for AV high vacuum series

AV series oils are suitable for working on high vacuum pumps, thus pumps that may reach final pressures of 1×10^{-4} mbar (ass.). The essential features that differentiate these types of oils from those in the BV series are as follows:

Vapor tension; this is the force per unit of surface area that exchanges particles between oil and air, thus the ability of an oil to release particles in the form of vapor. Clearly, the higher the oil temperature or the lower the atmospheric pressure on the surface in contact with the oil, the more accentuated is this phenomenon. Thus the particles released do not allow the pump to rapidly slip into a vacuum; that is why high-vacuum oils must have a low vapor tension even at high temperatures.

Hygroscopic content; thus the amount of water dissolved in the oil is related to the hygroscopic coefficient, thus the oil's capacity to absorb moisture from the environment. High-vacuum oils must have a low moisture content, and are therefore subjected to a degassing process; that is why oils treated in this manner must be stored in sealed containers, to prevent them from re-absorbing moisture from the air.

Viscosity; measured in cSt (centiStokes system cgs); must show minimal variations even at high temperatures to allow the

E Aceites lubricantes para bombas de vacío

Las prestaciones y el buen funcionamiento de las bombas lubricadas y para alto vacío dependen en gran parte del tipo de aceite que se usa. Un aceite no apto podría comprometer las prestaciones de la bomba en las mejores hipótesis, o podría causar la rotura de los mecanismos internos del bloque funcional. Por este motivo, es mejor usar un aceite suministrado por la empresa constructora o un tipo que posea las características indicadas en la tabla siguiente.

Aceites para bajo vacío serie BV

Los aceites de la serie BV son aptos para todas las bombas definidas como "lubricadas", que han sido proyectadas para producir vacíos no inferiores a 0,5 mbar. Estos aceites derivan de bases parafinadas de buena calidad, cuidadosamente seleccionados y refinados al solvente y que contienen aditivos anti-desgaste, anti-espuma, anti-oxidantes y anti-oxidación. Como tales, los BV garantizan:

- Elevado índice de viscosidad, que permite reducir al mínimo las variaciones de la viscosidad al variar la temperatura. Es decir, en frío, rapidez y sensibilidad del mando y al mismo tiempo, en caliente, estabilidad de funcionamiento.
- Considerables propiedades anti-desgaste, por lo que se asegura una larga duración de los órganos en movimiento.
- Óptimo poder anti-espuma, que limita el peligro de ruidos, funcionamiento irregular, imposibilidad de alcanzar la presión final.
- Gran estabilidad química, que permite al aceite permanecer en servicio por largos períodos sin favorecer la formación de derivados de la oxidación, como lodo y morganas.
- Grandes propiedades anti-oxidación que permite obtener una eficaz protección de las superficies metálicas contra la corrosión causada por la acción de la humedad presente en el fluido bombeado.

Aceites para alto vacío serie AV

Los aceites de la serie AV son aptos para trabajar en las bombas para alto vacío, como las bombas que pueden alcanzar presiones finales de 1×10^{-4} mbar (ass.).

Las características fundamentales que diferencian estos tipos de aceites de los de la serie BV son las siguientes:

Tensión de vapor; es la fuerza por unidad de superficie que permite el intercambio de partículas entre el aceite y el aire. Es decir, la capacidad que un aceite tiene de liberar partículas del mismo bajo forma de vapor. A medida que aumenta la temperatura del aceite o disminuye la presión atmosférica sobre la superficie en contacto con el aceite, mayormente se manifiesta este fenómeno. Como consecuencia, las partículas liberadas impiden el rápido descenso en vacío de la bomba; por este motivo los aceites para alto vacío deben disponer de baja tensión de vapor incluso a temperaturas elevadas.

Tenore de humedad; la cantidad de agua disuelta en el aceite está ligada con el coeficiente de higroscopicidad, es decir, la capacidad del aceite de absorber humedad del ambiente. Los aceites para alto vacío deben disponer de baja tasa de humedad, es por este motivo que se someten a un proceso de degasificación, es decir de extracción de los gases; por lo tanto, los aceites tratados de esta manera, deben ser conservados

I

umidità dall'aria.

Viscosità; misurata in cSt (centiStokes sistema cgs) deve avere variazioni minime anche a temperature elevate per permettere alla pompa per vuoto di raggiungere una pressione costante sia a caldo come a freddo.

Oli speciali multifunzione serie SW

Gli oli della serie SW hanno caratteristiche superiori a tutti i comuni oli lubrificanti minerali e silicici in quanto studiati appositamente per l'impiego nel campo delle pompe rotative e come tali uniscono alle caratteristiche dei comuni olio BV e AV le seguenti:

- Riduzione dei depositi, grazie all'assenza di metalli pesanti (ashless);
- Assenza di odore;
- Eccezionali caratteristiche di lubrificazione e protezione contro i più comuni solventi ed elevata resistenza all'ossidazione;
- Elevato potere di antiemulsione con acqua
- Minima variazione di viscosità in funzione della temperatura;
- Bassissima volatilità (tensione di vapore) e quindi adatti per l'impiego su pompe per alto vuoto;
- Resistenza all'invecchiamento, sotto l'azione degli agenti atmosferici (ozono, acqua, luce);
- Inerzia chimica e fisiologica di importanza primaria, e caratteristiche di antiemulsione elevatissime;
- Compatibilità con tutti gli oli minerali ad eccezione di quelli poliglicolici.

Questo speciale tipo di olio è idoneo per l'impiego in ambienti ove sono presenti gas nobili o inerti. Inoltre la non tossicità è stata certificata dai seguenti enti U.S.D.A., F.D.A e KOSHER.

In definitiva gli oli della serie SW rappresentano l'attuale massima espressione della tecnologia della lubrificazione industriale e idonei ad un impiego a vasto spettro.

Oli speciali sintetici PAO serie SP.

Gli oli della serie PAO sono oli a base di idrocarburi sintetici "poly-alfa-olefine" che presentano caratteristiche e prestazioni notevolmente superiori ai tradizionali oli minerali.

Essi possiedono un elevato potere antiusura, antiruggine, demulsionante, disareante e grazie all'eccellente resistenza del film lubrificante, alla superiore lubrificazione ed alla bassa usura permettono di mantenere la pompa pulita ed in perfetta efficienza, diminuendone l'assorbimento di energia e la periodicità dei cambi d'olio. Gli oli base PAO presentano inoltre bassa volatilità, ovvero a parità di temperatura sono più stabili dei corrispondenti oli minerali e si prestano ottimamente per impieghi a bassissime temperature. Essi sono perfettamente compatibili con tutti i lubrificanti di origine minerale e sintetici (esclusi i silicici), sono compatibili con guarnizioni, gomme, O-ring, elastomeri, vernici e metalli. Caratteristica principale degli oli base PAO è l'ottima demulsività, non formano emulsioni e si separano rapidamente e completamente dall'acqua, e garantiscono la continuità e

D

aufweisen und werden aufgrund dessen einem Entgasungsprozess unterzogen, d.h. einem Gasentzug. Aus diesem Grund müssen die so behandelten Öle in hermetisch verschlossenen Behältern aufbewahrt werden, um zu verhindern, dass sie die Feuchtigkeit aus der Luft aufnehmen.

Viskosität: Gemessen in cSt (centiStokes cgs-System) muss sie auch bei hohen Temperaturen geringe Änderungen aufweisen, so dass die Vakuumpumpe sowohl im kalten als auch im warmen Zustand einen konstanten Druck erreichen kann.

Multifunktions-Spezialöle - Serie SW

Die Öle der Serie SW verfügen über höhere Eigenschaften als alle anderen Mineral- und Silikonschmiermittel, da sie extra für den Einsatz im Bereich der Drehschieberpumpen ausgelegt sind und als solche die von den üblichen Ölsorten von Typ BV und AV gegebenen Eigenschaften mit folgenden vereinen:

- Reduzierung der Ablagerungen, dank eines Nichtvorhandenseins von Schwermetallen (ashless).
- Geruchsfrei
- Herausragende Schmier- und Schutzeigenschaften gegen die am häufigsten auftretenden Lösungsmittel und gehobene Oxydationsfestigkeit.
- Hohe Emulsionsschutzkraft mit Wasser
- Minimale Viskositätsänderung in Abhängigkeit der Temperatur
- Besonders niedrige Flüchtigkeit (Dampfspannung) und daher für den Einsatz in Pumpen für ein Hochvakuum geeignet
- Alterungsfestigkeit, unter Einwirkung der atmosphärischen Mittel (Ozon, Wasser, Licht)
- Inertes und physiologisches Verhalten von wesentlicher Bedeutung und besonders hohe Emulsionsschutzeigenschaften
- Kompatibilität mit allen Mineralölen mit Ausnahme der polyglykolischen Öle.

Dieser spezielle Öltyp ist für den Einsatz in einem Umfeld geeignet, in dem Edel- oder Inertgase vorhanden sind. Darüber hinaus wurde die Ungiftigkeit von folgenden Einrichtungen zertifiziert: U.S.D.A., F.D.A und KOSHER. Die Öle der Serie SW stellen damit den maximalen Ausdruck der Technologie in Sachen industrieller Schmierung dar und die für ein breit gefächertes Einsatzgebiet geeignet.

Spezial-Synthetiköle PAO - Serie SP.

Bei den Ölen der Serie PAO handelt es sich um Öle auf Basis synthetischer Kohlenwasserstoffe "poly-alfa-olefine", die den herkömmlichen Mineralölen gegenüber erheblich höhere Leistungen und Eigenschaften ausweisen.

Die weisen einen erhöhten Widerstand gegen Verschleiß und Rost auf, sowie gehobene demulgierende, entlüftende Leistungen und ermöglichen, dank der hervorragenden Festigkeit der Schmiererschicht, der höheren Schmierfähigkeit und dem geringen Verschleiß, die Pumpe sauber und im perfekten Zustand zu erhalten, wobei sie die Energieaufnahme und die Fälligkeiten eines Ölwechsels reduzieren.

Die auf PAO-Basis gewonnenen Öle weisen darüber hinaus eine geringe Flüchtigkeit auf bzw. sind im Vergleich zu den entsprechenden Mineralölen bei gleichen Temperaturen stabiler und eignen sich hervorragend für den Einsatz unter niedrigen Temperaturen.

Sie sind mit allen Mineral- und synthetischen Schmiermitteln (Silikonöle ausgenommen) vollkommen kompatibel, ebenso wie mit Dichtungen, Gummierelementen, O-Ringen,

GB

vacuum pump to reach a constant pressure, both when warm and when cold.

SW series special multi-purpose oils

SW series oils have superior features to all common mineral and silicone lubricant oils, since they have been specially developed for use in the field of rotary pumps, and as such they combine the features of common BV and AV oils with the following:

- Reduced deposits, thanks to the absence of heavy metals (ashless);
- Odorless;
- Exceptional lubricating properties and protection against the most common solvents, and high oxidation resistance;
- High anti-emulsifying power with water
- Minimal variations in viscosity according to temperature;
- Very low volatility (vapor tension) and thus suitable for use on high vacuum pumps;
- Resistance to aging under the effect of atmospheric agents (ozone, water, light);
- Chemical and physiological inertia of primary importance, and extremely high anti-emulsifying properties;
- Compatible with all mineral oils except polyglycols.

This special type of oil is suitable for use in environments containing noble or inert gases. Its non-toxicity has also been certified by the following agencies: U.S.D.A., F.D.A and KOSHER.

In short, SW series oils represent the maximum expression of industrial lubrication technology today, and are suitable for a broad spectrum of applications.

Special PAO SP series synthetic oils.

PAO oils are synthetic oils derived from "poly-alfa-olefines" hydrocarbons with performances highly above those of standard mineral oils.

They have high anti-wear, anti-rust, demulsifying, deaerating properties and, thanks to the excellent resistance of the lubricating film, the higher lubrication and the low wear levels, the pump will be kept clean and in perfect operating conditions. At the same time, the power absorption of the pump and the oil change intervals will be reduced.

PAO oils, in addition, have low volatility levels: namely, if compared to the corresponding mineral oils, they have a greater stability at the same temperature, and are perfectly suitable for use at very low temperatures.

These oils are fully compatible with all mineral and synthetic lubricants (silicon-based ones excluded), with seals, rubbers, O-rings, elastomers, paints, and metals.

The main feature of PAO oils is their excellent demulsibility: they do not form emulsions and separate quickly and completely from water, and ensure the continuity and homogeneity of the lubricating film minimizing friction and wear. Further advantages deriving from

E

en recipientes herméticos, para evitar que absorban nuevamente humedad del aire.

Viscosidad; medida en cSt (centiStokes sistema cgs) debe presentar variaciones mínimas incluso a temperaturas elevadas para que la bomba de vacío alcance una presión constante tanto en caliente como en frío.

Aceites especiales multifunción serie SW

Los aceites de la serie SW tienen características superiores a todos los aceites comunes lubricantes minerales y silicónicos porque han sido estudiados específicamente para el uso en el sector de las bombas rotativas y como tales, además de las características de los aceites comunes BV y AV, presentan estas otras características:

- Reducción de los depósitos, gracias a la ausencia de metales pesados (ashless).
- Ausencia de olor.
- Excepcionales características de lubricación y protección contra los solventes más comunes y elevada resistencia a la oxidación.
- Elevado poder de anti-emulsión con agua.
- Mínima variación de viscosidad en función de la temperatura.
- Bajísima volatilidad (tensión de vapor) y por lo tanto, aptos para el uso en bombas para alto vacío.
- Resistencia al envejecimiento, bajo la acción de los agentes atmosféricos (ozono, agua, luz).
- Inercia química y fisiológica de importancia primaria, y características de anti-emulsión elevadísimas.
- Compatibilidad con todos los aceites minerales, con excepción de los poliglicólicos.

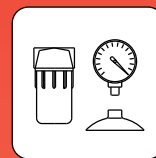
Este tipo especial de aceite es apto para el uso en ambientes donde no se encuentran gases nobles o inertes. También la ausencia de toxicidad ha sido certificada por los siguientes entes: U.S.D.A., F.D.A y KOSHER.

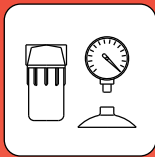
En definitiva, los aceites de la serie SW representan en la actualidad, la máxima expresión de la tecnología de la lubricación industrial y son aptos para un uso de amplio espectro.

Aceites especiales sintéticos PAO serie SP.

Los aceites de la serie PAO son aceites a base de hidrocarburos sintéticos "poly-alfa-olefine" que tienen características y prestaciones superiores a los tradicionales aceites minerales. Estos poseen un elevado poder anti-desgaste, anti-oxidante, demulsionante, desaireante y gracias a la excelente resistencia de la película lubricante, a la superior lubricación y al bajo desgaste, permiten mantener la bomba limpia y en perfecto funcionamiento, disminuyendo la absorción de energía y el mantenimiento periódico de los cambios de aceite. Los aceites base PAO también presentan baja volatilidad, a igual temperatura son más estables que los correspondientes aceites minerales y son ideales para ser usados a bajísimas temperaturas. Son perfectamente compatibles con todos los lubricantes de origen mineral y sintéticos (excluidos los silicónados),

son compatibles con juntas, gomas, O-ring, elastómeros, pinturas y metales. La característica principal de los aceites base PAO es la óptima demulsificación, no forman emulsiones y se separan rápida y completamente del agua, y garantizan la continuidad y





I

l'omogeneità del velo lubrificante cui è affidata la funzione di ridurre al minimo attrito ed usura. Ulteriori vantaggi ottenibili dall'utilizzo di questi oli si possono riassumere in:

- Eccellente disareazione ed ottime proprietà antischiuma;
- Elevata resistenza all'ossidazione;
- Bassa tensione di vapore;
- Assenza di lacche e depositi;
- Lunghissima permanenza in servizio;
- Minori interventi e costi di manutenzione;

IMPORTANTE

Gli oli per vuoto descritti sono di origine minerale o sintetica e come tali sono dei combustibili. Se durante il normale utilizzo la pompa per vuoto aspirasse miscele con ossigeno superiore al 21% o ossigeno puro ciò provocherebbe:

- Ossidazione dell'olio e quindi perdita delle proprietà lubrificanti con grande danno per la pompa stessa.
- Formazione di una condizione favorevole all'esplosione del serbatoio della pompa.

In questi casi occorre utilizzare solo pompe appositamente preparate e funzionanti con olio tipo PFPE.

Caratteristiche degli oli

D

Elastomer, Lacken und Metallen. Die wesentlichen Eigenschaften der Öle auf PAO-Basis sind ihre optimale Demulsionsfähigkeit, dass sie keine Emulsionen bilden und sich schnell und vollkommen vom Wasser trennen und so eine durchgehende und homogene Schmiermittelschicht gewährleisten, der die Aufgabe unterliegt, die Reibung und den Verschleiß auf ein Minimum zu reduzieren.

Weitere aus dem Einsatz dieser Öle resultierende Vorteile lassen sich wie folgt zusammenfassen:

- Exzellente Entlüftung und optimale Schaumhemmungseigenschaften;
- Erhöhte Oxydationsfestigkeit;
- Niedrige Dampfspannung;
- Keine Lacke und Ablagerungen;
- Lange Einsatzfähigkeit;
- Weniger Eingriffe und Instandhaltungskosten;

WICHTIG

Die hier beschriebenen für das Vakuum geeigneten Öle basieren sich auf Mineral-oder Syntetisch Stoffen und sind als solche Brennstoffe. Sollte die Vakuumpumpe während ihres normalen Einsatzes Mischungen mit einem Sauerstoffdurchsatz von mehr als 21% oder reinen Sauerstoff ansaugen, kann dies nachstehende Folgen haben:

- Oxydation des Öls und damit Verlust der Schmiereigenschaften mit folglich schweren Schäden der Pumpe selbst.
- Schaffung einer explosionsgefährdeten Bedingung des Pumpenbehälters.

In diesen Fällen dürfen nur entsprechend ausgelegte und mit ÖL vom Typ PFPE arbeitende Pumpen verwendet werden.

Öl-charakteristiken

GB

the use of these oils are:

- Excellent deaeration and anti-foam properties;
- High resistance to oxidation;
- Low vapor pressure;
- Absence of lacquers and deposits;
- Very long operating times;

Reduced maintenance operations and costs;

IMPORTANT

The vacuum oils described are mineral or synthetic oils, and as such are combustible. If during normal use the vacuum pump should take in mixtures with an oxygen content greater than 21% or pure oxygen, this would cause:

- Oxidation of the oil and thus the loss of its lubricating properties, with serious damage to the pump itself.
- Formation of conditions favorable to explosion in the pump tank.

In these instances only specially designed pumps should be used, running with PFPE type oil.

Oils specification

E

homogeneidad de la capa lubricante, que tiene la función de reducir al mínimo el roce y desgaste. Otras ventajas que se pueden obtener del uso de estos aceites se pueden resumir en:

- Excelente desaireación y óptimas propiedades anti-espuma.
- Elevada resistencia a la oxidación.
- Baja tensión de vapor;
- Ausencia de lacas y depósitos.
- Prolongada permanencia en servicio.

Menores intervenciones y costos de mantenimiento.

IMPORTANTE

Los aceites de vacío descritos son de origen mineral o sintética y por eso son combustibles. Si durante el normal uso, la bomba de vacío aspirara mezclas con oxígeno superior al 21% u oxígeno puro, podría provocar:

- Oxidación del aceite y pérdida de las propiedades lubricantes causando graves daños a la bomba.
- Formación de una condición favorable para la explosión del depósito de la bomba.

En estos casos, utilizar solo bombas específicamente preparadas y que funcionen con aceite tipo PFPE.

Características de los aceites

Tipo Typ Type Tipo	Viscosità a 40°C [cSt] Viskosität bei 40°C [cSt] Viscosity at 40°C [cSt] Viscosidad a 40°C [cSt]	Pressione min. di lavoro [mbar(ass.)] Min. Arbeitsdruck [mbar(abs.)] Min. operating pressure [mbar (abs.)] Presión mínima de trabajo [mbar(abs.)]	Temperatura max [°C] Max. Temperatur [°C] Max temperature [°C] Temperatura máxima [°C]	Punto di infiammabilità [°C] Flammpunkt [°C] Flashpoint [°C] Punto de inflamabilidad
BV32	32	1x10 ⁻¹	120	195
BV68	68	1x10 ⁻¹	120	220
BV100	100	1x10 ⁻¹	120	230
AV68	68	1x10 ⁻³	120	250
AV100	100	1x10 ⁻³	120	250
SW40	38	1x10 ⁻³	150	220
SW60	48	1x10 ⁻⁵	150	240
SW100	102	1x10 ⁻⁵	150	260
PFPE Y06/6	64	1,7x10 ⁻³	----	----
SP032	30	1x10 ⁻³	205	246
SP068	65	1x10 ⁻³	205	264

Tabella di comparazione

Vergleichstabelle

Cross-reference table

Esquema de comparación

Fornitore Lieferant Supplier Suministrador	BV32	BV68	BV100	SW40	SW60	SW100	SP032	SP068
AGIP	----	OSO 68	OSO 100	----	----	----	----	----
ESSO	INVAROL EP46	NUTO H68	NUTO 100	----	----	----	----	----
MOBIL	----	DTE 26	DTE 27	----	----	----	----	----
TOTAL	----	AZOLLA ZS68	AZOLLA ZS100	----	----	----	----	----
SHELL	TELLUS T32	TELLUS 68	TELLUS 100	----	----	----	----	----
Q8	HAENDEL 32	----	----	----	----	----	----	----
ANDEROL	----	----	----	----	----	----	3032	3068

Nota: Gli oli della serie AV e SW non hanno corrispondenti commerciali.

Verner: Für Öl Typ AV und SW gibt es keine entsprechenden Referenztypen anderer Hersteller.

Note: Oils type AV and SW have no cross ref. to any commercial oils.

Nota: no existe equivalente comercial para los aceites de las series AV y SW.